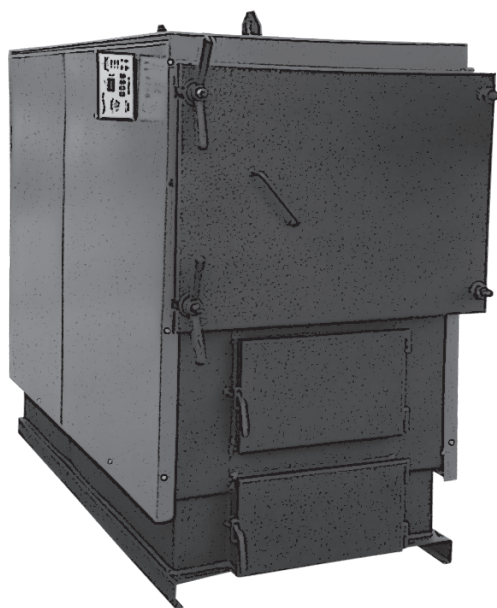




**KENTATSU
FURST**

DU14-03.01.09



РУКОВОДСТВО ПО МОНТАЖУ И ЭКСПЛУАТАЦИИ

Котел твердотопливный стальной с ручной загрузкой топлива

Vulkan SR 20-100

Vulkan Max SR 120-1000

ОБЩИЕ СВЕДЕНИЯ	3
РУКОВОДСТВО ПО ЭКСПЛУАТАЦИИ	
Общее описание котла	3
Рекомендованное топливо	3
Панель управления котла	4
Устройство котла VULKAN SR.....	4
Теплоаккумулирующий бак	6
Введение в эксплуатацию.....	6
Проверка котла перед вводом в эксплуатацию.....	6
Заполнение и опорожнение системы отопления.....	6
Первый запуск.....	6
Регулирование температуры воды на выходе из котла	6
Добавление топлива	6
Удаление твёрдых остатков продуктов сгорания.....	6
Конденсатообразование и смолообразование.....	7
Кратковременное отключение котла	7
Долговременное отключение котла.....	7
Важные предупреждения	7
Уход за котлом и техническое обслуживание.....	7
Ремонт котла	7
Чистка котла	7
РУКОВОДСТВО ПО МОНТАЖУ	
Комплект поставки.....	8
Монтаж	8
Требования к качеству воды.....	8
Транспортировка и хранение.....	8
Размещение котла.....	8
Планировка котельной	9
Технические характеристики VULKAN SR 20-100	10
Технические характеристики VULKAN MAX SR 120-1000.....	10
Схемы обвязки котла.....	11
Схема электрических подключений.....	12

ОБЩИЕ СВЕДЕНИЯ

1. Котел вместе с сопутствующим оборудованием должен быть установлен и использован в соответствии с проектной документацией, действующими законами и техническими нормами, а также инструкциями изготовителя.
2. Котел должен быть установлен только в помещениях, специально для этого предназначенных.
3. Включение котла в работу после его установки могут производить только сотрудники авторизированной изготовителем сервисной организации
4. Котел соответствует требованиям стандартов и нормативных документов, действующих на территории Таможенного союза.
5. В случае возникновения каких-либо неисправностей обращайтесь только в специализированную сервисную организацию – непрофессиональное вмешательство влечет за собой прекращение гарантии на оборудование.
6. Сотрудник сервисной организации, вводящий котел в эксплуатацию, обязан ознакомить пользователя с техникой безопасности при обслуживании оборудования и управлением работой котла; операциями, которые пользователь имеет право производить самостоятельно и операциями, проводить которые имеет право только квалифицированный специалист сервисной компании.
7. Проверьте целостность и комплектность поставки.
8. Убедитесь, что поставленный вам тип котла по своим параметрам подходит для работы в данных условиях.
9. При управлении работой котла и его обслуживании руководствуйтесь соответствующими разделами данной инструкции.
10. Не устраняйте и не повреждайте надписи на котле.
11. В случае ремонта используйте только оригинальные запасные части. Запрещается вмешательство во внутреннее устройство котла и внесение каких-либо изменений в его конструкцию.
12. Утилизация котла или отдельных его частей по истечении срока годности должна производиться в соответствии с требованиями экологических служб. Котел может быть утилизирован как лом черного металла.
13. Производитель не несет ответственности и не предоставляет гарантию на неисправности, возникшие вследствие невыполнения условий, перечисленных в руководстве по монтажу и эксплуатации.

ПРЕДУПРЕЖДЕНИЕ

Не пользуйтесь котлом, если в помещении, где он установлен (или в смежном) присутствуют взрывоопасные пары или пыль, такие как пары растворителей, красок, бензина, пыль от шлифования паркета, взрывоопасные газы и пр. Сливая воду из котла, убедитесь что она не очень горячая. Не используйте котел, если есть утечка воды из контура, трубопроводы засорены или забиты льдом.

РУКОВОДСТВО ПО ЭКСПЛУАТАЦИИ

ОБЩЕЕ ОПИСАНИЕ КОТЛА

Котлы VULKAN SR на твёрдом топливе предназначены для отопления как жилых, так и производственных помещений. Правильная работа котла зависит от качества монтажа и правильности обслуживания.

Котлы VULKAN SR предназначены для систем с принудительной циркуляцией. Конструктивно котел представляет собой 3-ходовой котел жаротрубной конструкции с ручной загрузкой топлива и дутьевым вентилятором. Жаровые трубы изготовлены из котловой стали марки P235 GHTC1, что обеспечивает длительный срок эксплуатации котла.

Корпус котла оснащён трубопроводными патрубками для подключения отопительного контура, расширительного бака и линии подпитки/слива. Котел требует установки внешней группы безопасности.

Контроль температуры котла осуществляется контроллером с микропроцессорным управлением.

Котел имеет дутьевой вентилятор для интенсификации процесса сжигания топлива.

К стальному корпусу котла крепятся детали облицовки, покрытые с внутренней стороны высокоэффективной теплоизоляцией.

Для правильной работы котла и его экономичной эксплуатации важно, чтобы его номинальная мощность соответствовала потерям тепла отапливаемых помещений. Выбор котла меньшей мощности ведёт к недостаточному отоплению помещений и невыполнению требований по тепловому комфорту. При выборе котла слишком большой мощности его производительность снижается, что ведёт к повышенному образованию конденсата и смолы.

Рекомендованное топливо.

Котлы с ручной загрузкой топлива VULKAN SR могут работать на следующих видах топлива: уголь, брикетированный торф, топливные брикеты, древесина. Влажность древесины должна быть не более 20%.

ПРЕДУПРЕЖДЕНИЕ

Не используйте вид топлива, отличный от того, для которого котёл предназначен.

ПАНЕЛЬ УПРАВЛЕНИЯ КОТЛА

Котёл VULKAN SR оборудован контроллером с микропроцессорным управлением. Для ввода значений параметров служат кнопки. На ЖК дисплей выводится информации о состоянии котла, а также параметры и их значение.

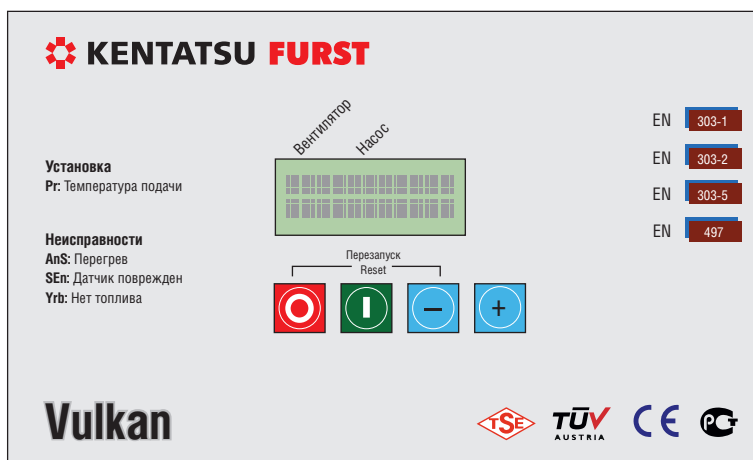


Рис. 1. Панель управления котла VULKAN SR.

Кнопки **ВКЛ** и **ВЫКЛ** служат для включения и выключения котла соответственно.

Кнопки «+» и «-» используются для увеличения или уменьшения требуемой температуры.

При появлении индикации:

AnS – перегрев. Необходимо выждать время, чтобы котел остыл, и

затем нажать две кнопки «0» и «->» для снятия с блокировки.

SEn – датчик поврежден или выдает неверные показания. Необходимо перезапустить котел, если перезапуск котла не помог, датчик нужно заменить на новый.

Yrb – кончилось топливо. Добавьте топливо в котел и, если необходимо, проведите процедуру его розжига.

УСТРОЙСТВО КОТЛА VULKAN SR

Котёл VULKAN SR оборудован контроллером с микропроцессорным управлением. Для ввода значений параметров служат кнопки. На ЖК дисплей выводится информации о состоянии котла, а также параметры и их значение.

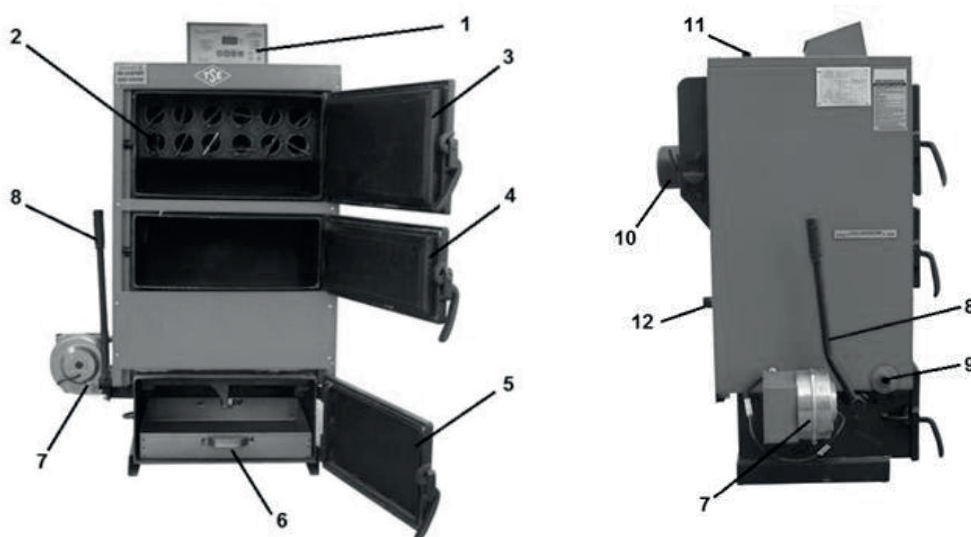


Рис. 2. Котел VULKAN SR 20-100.

- 1 – панель управления
- 2 – жаровые трубы с турбулизаторами
- 3 – дверца для чистки жаровых труб
- 4 – дверца топки

- 5 – дверца зольника
- 6 – поддон для золы
- 7 – вентилятор
- 8 – рычаг привода колосников

- 9 – патрубок слива
- 10 – патрубок подключения к дымоходу
- 11- подача в систему
- 12 – возврат из системы

УСТРОЙСТВО КОТЛА VULKAN SR

Котел VULKAN SR поставляется в собранном виде.

Рычаг привода колосниковых решеток позволяет стряхивать несгоревшие остатки топлива (зола, шлак, пепел) в поддон для золы.

Автоматический воздушный шибер открывается (расположен на всасывающем патрубке вентилятора) под действием потока воздуха от работающего вентилятора. Если автоматика котла отключила вентилятор, шибер закроется под собственным весом. Закрытие шибера предотвратит поступление воздуха на горение, горение замедляется.

Турбулизаторы (завихрители) в жаровых трубах изготовлены из углеродистой стали и являются съемными. Не рекомендуется эксплуатировать котел без завихрителей, так как это приведет к снижению его эффективности.



Рис. 3. Котел VULKAN SR 20-100, схема движения дымовых газов.

УСТРОЙСТВО КОТЛА VULKAN MAX SR



Рис. 4. Котел VULKAN MAX SR 120-1000.

1 – панель управления

2 – жаровые трубы с турбулизаторами

3 – дверца для чистки жаровых труб

4 – дверца топки

5 – дверца зольника

7 – вентилятор

8 – возврат теплоносителя

9 – патрубок подключения к дымоходу

ПРИМЕЧАНИЕ

Котлы большой мощности VULKAN MAX SR 120-1000 не имеют приводного рычага для поворота колосников.



Рис. 5. Котел VULKAN SR 20-100, схема движения дымовых газов.

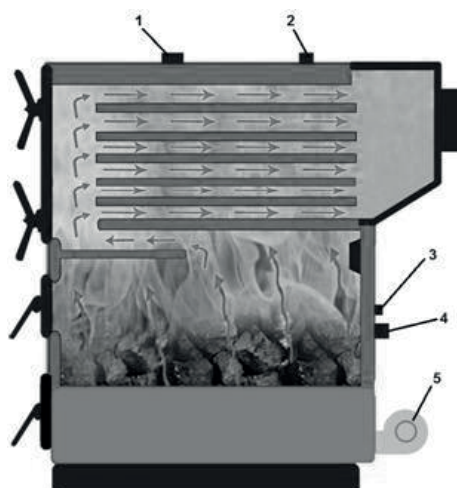


Рис. 6. Котел VULKAN MAX SR 120-1000, схема движения дымовых газов.

ТЕПЛОАККУМУЛИРУЮЩИЙ БАК

Вместе с котлом рекомендуется устанавливать теплоаккумулирующий бак. Это устройство, позволяющее эксплуатировать котёл с номинальной мощностью и, таким образом, с максимальной эффективностью, вне зависимости от потребности тепла в системе. Что позволяет экономить до 20% топлива. Благодаря применению аккумулялирующего бака увеличивается срок службы котлов и дымоходов - минимальное образование дегтя и кислоты. Кроме того, его подключение позволяет эксплуатировать низкотемпературные системы отопления, например, системы «теплого пола». Усредненный объем теплоаккумулирующего бака подбирается из расчета 50 литров на 1 кВт полезной тепловой мощности котла.

ПРИМЕЧАНИЕ: Установку аккумулялирующего бака проводите в соответствии с инструкциями производителя выбранного Вами бака.

ВВЕДЕНИЕ В ЭКСПЛУАТАЦИЮ

Проверка котла перед вводом в эксплуатацию

Перед вводом котла в эксплуатацию обслуживающий техник обязан проверить:

- Соответствие монтажа проекту.
- Заполнение, герметичность системы отопления и давление в ней.
- Присоединение к дымовой трубе – подключение возможно только при наличии разрешения соответствующей организации, занимающейся ревизией дымовых труб. Диаметр дымовой трубы должен быть не меньше диаметра выхлопного патрубка котла.
- Функционирование регулировочных элементов системы отопления.

ПРИМЕЧАНИЕ: Сервисный техник обязан ознакомить пользователя с обслуживанием котла и вписать дату ввода котла в эксплуатацию в гарантийный талон.

Заполнение и опорожнение системы отопления

Для заполнения системы или добавления в неё воды разрешается использовать только воду. Вода должна быть прозрачной, бесцветной, не содержать взвешенных веществ, масел и химически агрессивных примесей, а также не должна быть кислой (рН должен быть выше, чем 7,0)

Сначала систему отопления необходимо тщательно промыть, чтобы удалить из неё все загрязняющие вещества.

Предупреждение: Невыполнение этого условия может привести к засорению теплообменника и последующему локальному перегреву. Тщательно удалите весь воздух из системы отопления.

На протяжении отопительного сезона в системе отопления (ниже обозначаемой СО) необходимо поддерживать постоянное давление воды. Добавляя в СО воду, необходимо следить за тем, чтобы в систему не попал воздух. Воду из котла и СО нельзя ни сливать, ни использовать, за исключением случаев, когда это является необходимым, например, во время ремонта и т.п. При сливе воды и заполнении системы новой водой повышается опасность возникновения коррозии и образования накипи.

ПРЕДУПРЕЖДЕНИЕ

Заполнение или дополнение системы отопления водой возможно только на холодном или остывшем котле.

Первый запуск

Заполните котел топливом и разожгите. Розжиг легче всего производить с использованием мелких дров, затем, когда топливо разгорится, постепенно добавляйте крупные дрова или уголь. Когда топливо разгорится, закройте дверь загрузки топлива.

Включите котел в сеть. Нажмите на панели управления кнопку «I» (см. рис 1).

Отрегулируйте необходимую температуру подачи с помощью кнопок «-» и «+». Диапазон устанавливаемой температуры 40°C...90°C.

Температура включения циркуляционного насоса установится автоматически.

Когда топливо прогорит, на экране появится индикация : **Ybt**. Подбросьте новое топливо и нажмите разблокировку (две кнопки одновременно «O» и «-»).

Когда топливо прогорит полностью, система остановится автоматически.

При появлении индикации:

AnS – перегрев. Необходимо выждать время, чтобы котел остыл, и затем нажать две кнопки одновременно «O» и «-» для снятия с блокировки.

SEn – датчик поврежден или выдает неверные показания. Необходимо перезапустить котел, если перезапуск котла не помог, датчик нужно заменить на новый.

Регулирование температуры воды на выходе из котла

Для установки требуемой температуры подачи теплоносителя в систему отопления используйте кнопки «+» и «-» на панели управления котла (см. Рисунок 1). Автоматика будет отслеживать динамику изменения температуры теплоносителя и управлять процессом горения с помощью вентилятора для поддержания температуры на уровне, заданной пользователем.

Диапазон регулирования температуры 30°C ... 90°C.

ПРЕДУПРЕЖДЕНИЕ

Не устанавливайте низкой температуры подачи теплоносителя. Это приведет к сильному образованию конденсата в котле и дымоходе, и в свою очередь, к ускоренной коррозии металла котла и разрушению дымохода. Оптимальная температура теплоносителя 70 - 85°C.

Добавление топлива

Добавьте топливо при появлении индикации **Ybt**. Для добавления топлива откройте дверь загрузки. Заполните топку и снимите котел с блокировки, нажав одновременно «O» и «-».

ПРЕДУПРЕЖДЕНИЕ

Во время добавления топлива следите за тем, чтобы не обжечься о горячие части котла.

Удаление твёрдых остатков продуктов сгорания

Для этого предназначен зольный ящик. Его нужно регулярно очищать, не допуская его переполнения, чтобы не создавалось препятствие для поступления воздуха для горения.

Конденсатообразование и смолообразование

При первых растопках на стенках холодного котла конденсируется влага, которая, стекая по стенкам, может вызвать предположение о наличии течи котла. Это запотевание прекращается после оседания золы на внутренних стенках котла. При эксплуатации котла с низкой температурой воды, как правило, ниже 65°C, и с использованием влажного топлива, в дымовых газах образуется конденсат, который стекает по холодным стенкам котла. Отопление на низкой температуре оказывает негативное влияние и на срок службы корпуса дымохода. Поэтому рекомендуется оснастить котёл системой подмеса подачи в обратную магистраль для поддержания температуры возвратной воды не ниже 60°C. Смолообразование в котле происходит при аналогичных условиях (низкая мощность, низкая температура), а также при плохом горении (недостаток воздуха для горения, котёл гаснет). Чтобы избежать конденсатообразования и смолообразования в котле, рекомендуется эксплуатировать котёл с температурой воды более 70°C и выбирать котёл в соответствии с необходимой мощностью системы отопления.

Слишком мощный котёл страдает от того, что его необходимо эксплуатировать с низкой температурой.

ПРЕДУПРЕЖДЕНИЕ

Котел нельзя эксплуатировать при постоянно сниженной мощности, когда могут образоваться деготь и кислоты.

Кратковременное отключение котла

При кратковременном отключении котла вычистите его, удалите догоревшие остатки топлива, удалите золу из зольного ящика.

Долговременное отключение котла

При долговременном отключении котла (конец отопительного сезона) котёл необходимо очистить от слоя сажи и золы, в которых скапливается влага, способствующая чрезмерной коррозии корпуса котла. Перед последующим запуском котла после долговременной остановки не забудьте убедиться в свободном вращении вала циркуляционного насоса системы отопления.

ВАЖНЫЕ ПРЕДУПРЕЖДЕНИЯ:

- Котёл разрешается обслуживать только взрослому лицу, ознакомленному с настоящим руководством по монтажу и эксплуатации.
- Если существует опасность образования горючих паров или газов и их попадания в помещение котельной, а также при выполнении работ, сопровождаемых временной опасностью возникновения пожара или взрыва (наклейка покрытий для полов, покраска огнеопасной краской), котёл необходимо заблаговременно вывести из эксплуатации.
- **ЗАПРЕЩАЕТСЯ** во время эксплуатации перегревать котёл.
- По окончании отопительного сезона необходимо тщательно очистить котёл, дымоход и насадку дымохода. Смажьте вращающиеся пальцы запорных механизмов. Котельную необходимо поддерживать в чистоте и сухости.

Уход за котлом и техническое обслуживание:

Пепел из зольного ящика, в зависимости от вида используемого топлива, необходимо во время эксплуатации котла удалять до нескольких раз в день. Зола необходимо собирать в негорючие ёмкости с крышкой. Во время работы с котлом необходимо пользоваться защитными средствами и соблюдать правила личной безопасности.

ПРЕДУПРЕЖДЕНИЕ

Техническое обслуживание котла должно проводиться регулярно, но не реже одного раза в год, работником сервисной организации.

Во время технического обслуживания необходимо проверить:

- вентилятор, при необходимости очистить его крыльчатку от отложений.
- состояние уплотнительных шнуров. При потере герметичности, шнуры необходимо заменить.
- работу автоматики котла, состояние панели управления и срабатывание кнопок.
- состояние устройств группы безопасности (сбросной клапан, автоматический клапан удаления воздуха)

Ремонт котла

Ремонт котла разрешается проводить только имеющему на это право сервисному технику или сервисной организации. Пользователь или эксплуатирующее лицо имеет право лишь на повседневный уход и, возможно, на не представляющую сложности замену некоторых деталей, например, уплотнительных шнуров.

ПРИМЕЧАНИЕ: *Для ремонта могут использоваться только оригинальные детали.*

Чистка котла

Во время эксплуатации на стенках котла и главным образом в жаровых трубах оседает сажа и пепел, вследствие чего со временем ухудшается теплообмен и снижается производительность котла.

Количество сажи и золы зависит от качества сжигаемого топлива и от условий, в которых котёл эксплуатируется. Если котёл имеет слишком большую мощность или если он по какой-либо причине эксплуатировался с низкой температурой, происходит повышенное образование сажи. Это также может быть обусловлено недостаточной тягой дымохода

Чистке в первую очередь подлежат жаровые трубы и коллектор дымовых газов на задней стенке котла. Для чистки жаровых труб удалите турбулизаторы, после проведения чистки их нужно установить на место.

Стенки котла и жаровые трубы очищают от сажи с помощью металлической щетки.

Чистке подлежит также всасывающий канал вентилятора.

РУКОВОДСТВО ПО МОНТАЖУ

КОМПЛЕКТ ПОСТАВКИ

В комплект поставки входит:

1. Котёл в собранном виде.
2. Руководство по монтажу и обслуживанию.
3. Гарантийный талон (в составе инструкции).

МОНТАЖ

Общая информация об установке котла.

Котёл VULKAN SR может вводить в эксплуатацию только специализированная организация, имеющая разрешение на проведение данного вида работ.

Для установки котла и его ввода в эксплуатацию, а также для проведения гарантийного и послегарантийного обслуживания Вы можете обратиться с сеть сервисных центров производителя, либо в специализированную организацию, удовлетворяющую указанным выше требованиям.

Котёл сконструирован для работы с отопительной водой давлением до 300 кПа (3 бара) (она ни в коем случае не должна иметь значение pH менее 7).

Учитывая неблагоприятные свойства незамерзающих жидкостей, использовать их во время эксплуатации котла не рекомендуется. Главным образом речь идёт о снижении теплообмена, большом объёмном расширении, старении, повреждении резиновых деталей. Если конкретные условия не позволяют надёжно защитить систему отопления от замерзания без их использования, следует учитывать, что несоответствие некоторых функциональных параметров или возможные недостатки (дефекты) котлов, обусловленные использованием незамерзающих жидкостей, не могут устраняться в рамках гарантии на котёл. Перед окончательным монтажом котла необходимо несколько раз промыть систему отопления водой под давлением. В старых, уже бывших в использовании системах это проводится противотоком. В новых системах необходимо очистить радиаторы отопления и трубы, промыв их подаваемой под давлением горячей водой.

Перед котлом (т.е. на обратном трубопроводе отопительной воды) необходимо установить фильтр грубой очистки). Фильтр должен быть сконструирован так, чтобы он позволял проводить его регулярную периодическую очистку без необходимости слива большого количества теплоносителя. Однако сам сетчатый фильтр не является достаточной защитой.

ПРИМЕЧАНИЕ: На недостатки (дефекты), обусловленные засорением котла загрязняющими веществами из системы отопления, гарантия не распространяется.

ПРИМЕЧАНИЕ: Фильтр грубой очистки необходимо регулярно проверять и чистить.

Котел должен иметь защиту от работы с низкой температурой теплоносителя. При температуре теплообменника котла ниже 60°C на поверхности газохода начинается выпадение конденсата, который вместе с твердыми частицами дымовых газов вызывает рост коксообразных отложений на стенках газохода. Для предотвращения данных процессов настоятельно рекомендуем защи-

щать котел от длительной работы в низкотемпературном режиме при помощи увязки данного котла по рекомендуемым схемам с термостатическими или электронными устройствами повышения температуры обратной линии.

Требования к качеству воды

Требования к качеству воды для хозяйственных нужд определяются по ГОСТам и другим нормативным документам. Для котлов высокой мощности желательно применять воду после системы котловой химводочистки.

Транспортировка и хранение

Котел необходимо транспортировать установленным на поддон и надёжно закреплённым на нём (привинченным к нему). Котёл разрешается транспортировать только на его подставке. Во время хранения и транспортировки необходимо соблюдать, по меньшей мере, обычные условия хранения (неагрессивная среда, влажность воздуха до 75 %, диапазон температуры от 5°C до 55°C, низкая запылённость, отсутствие биологических реагентов). Во время транспортировки и хранения не разрешается воздействие силы на кожух и панель котла.

При перемещении котла в помещение, где он будет смонтирован, можно применять погрузчики.

Подставка котла сделана специально для удобного захвата котла лапами погрузчика.

Размещение котла

Котёл VULKAN SR разрешается устанавливать как в нежилых (например, котельная, подвал, коридор, ...), так и в жилых помещениях. В помещении, в котором установлен котёл, нужно обеспечить постоянный приток воздуха, необходимого для процесса горения. Этот воздух не должен содержать галогеноуглеводородов и паров агрессивных веществ, а также иметь высокую влажность и запылённость. Кроме того, помещение должно быть защищено от мороза, воздух в нём должен иметь температуру от +5°C до +35°C и относительную влажность до 80 %. Учитывая требования к пожарной безопасности, котёл нужно устанавливать: на пол из негорючего материала на негорючую подкладку, превышающую горизонтальную проекцию котла по сторонам на 20 мм и только на глубину корпуса котла - если котёл устанавливается в подвале, рекомендуется устанавливать его на цоколь, высотой не менее 150 мм до середины подставки. Перед котлом, исходя из условий удобства монтажа и обслуживания, необходимо оставить свободное пространство не менее 600 мм. Минимальное расстояние между задней частью котла и стеной также составляет 600 мм, кроме того, хотя бы с одной боковой стороны котла необходимо оставить свободное пространство для доступа к его задней части не менее 600 мм. Не допускается хранение топлива непосредственно за котлом или рядом с ним на расстоянии менее 800 мм. Нельзя хранить топливо и между двумя котлами в котельной. Рекомендуется выдерживать расстояние между котлом и топливом не менее 800 мм или хранить топливо в другом помещении.

Планировка котельной

Расстояние между передней стороной котла и стеной должно равняться, по крайней мере, длине котла L плюс 500 мм (необходимо для обслуживания котла). Минимальное расстояние между боковой или задней стороной котла и стеной должно составлять не менее 800 мм, причём расстояние до задней стороны определяется присоединением к дымовой трубе. Во время установки и эксплуатации котла необходимо соблюдать расстояния не менее 800 мм от горючих материалов со степенью огнеопасности В, С. Материалы с высокой степенью огнеопасности (класс С), которые горят очень быстро и горят даже после устранения источника розжига (напр. бумага, картон, асфальтные и просмоленные картоны, дерево и плиты из опилок, пластмассовые материалы, напольное покрытие), должны находиться на безопасном расстоянии не менее 1600 мм.

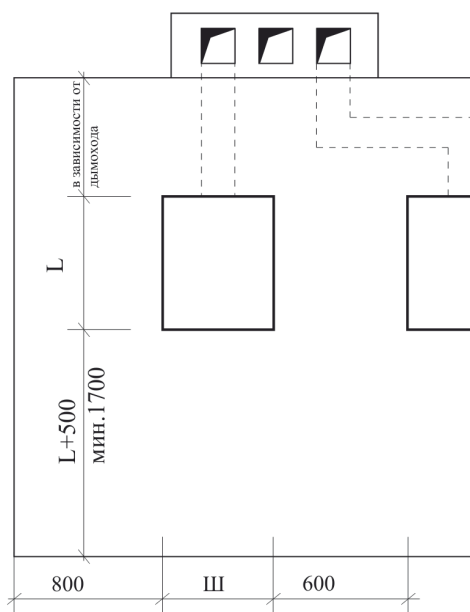


Рис. 7. Планировка котельной.

ПРИМЕЧАНИЕ: Все соединительная арматура и трубы, использованные для установки котла, должны быть рассчитаны для температуры 110°C и давление минимально 4 бар.

ТЕХНИЧЕСКИЕ ХАРАКТЕРИСТИКИ VULKAN SR 20-100

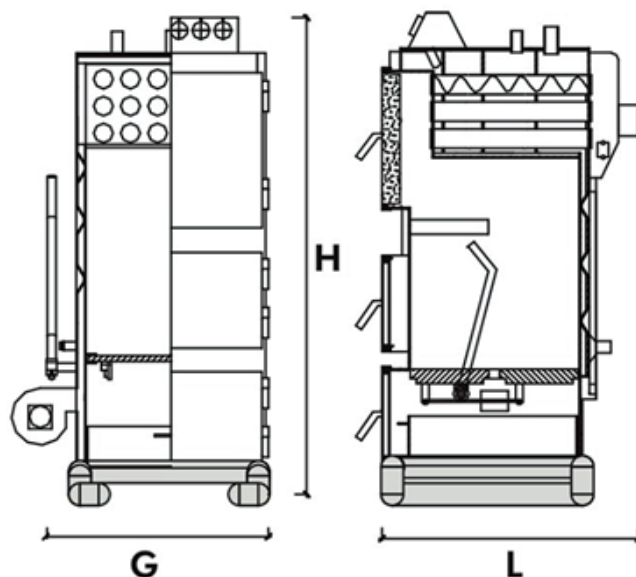


Рис. 8. VULKAN SR 20-100.

Модель, кВт	Мощность	Размеры			Диаметр дымохода (мм)	Диаметр под-ключ. (дюйм)	Рабочее давление (бар)	Объем воды в котле, л	Вес нетто, кг
		G (мм)	L (мм)	H (мм)					
VULKAN SR-20	23	510	710	1160	130	1"	3	55	160
VULKAN SR-25	29	510	710	1280	130	1"	3	62	180
VULKAN SR-35	41	670	710	1350	130	1"	3	80	260
VULKAN SR-45	53	670	820	1350	130	1 1/4"	3	95	300
VULKAN SR-60	70	770	950	1470	170	1 1/2"	3	140	400
VULKAN SR-80	93	770	1130	1470	170	1 1/2"	3	180	500
VULKAN SR-100	116	730	1400	1630	170	2"	3	274	600

ТЕХНИЧЕСКИЕ ХАРАКТЕРИСТИКИ VULKAN MAX SR 120-1000

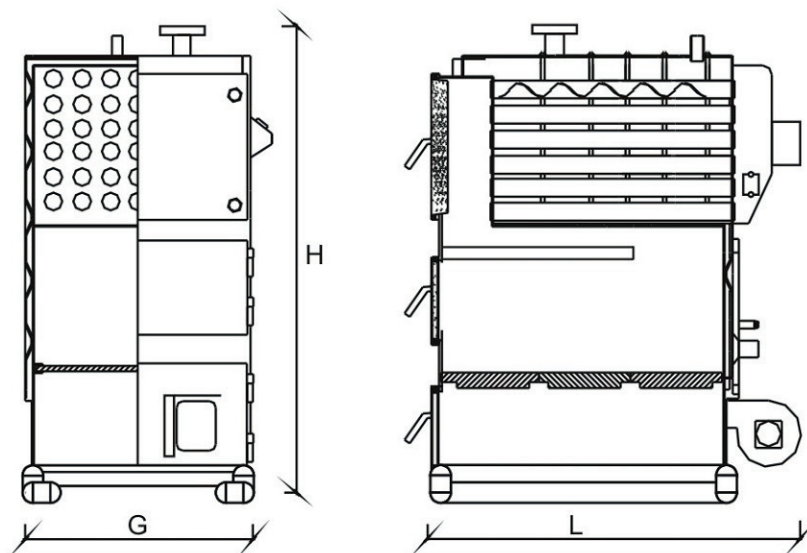
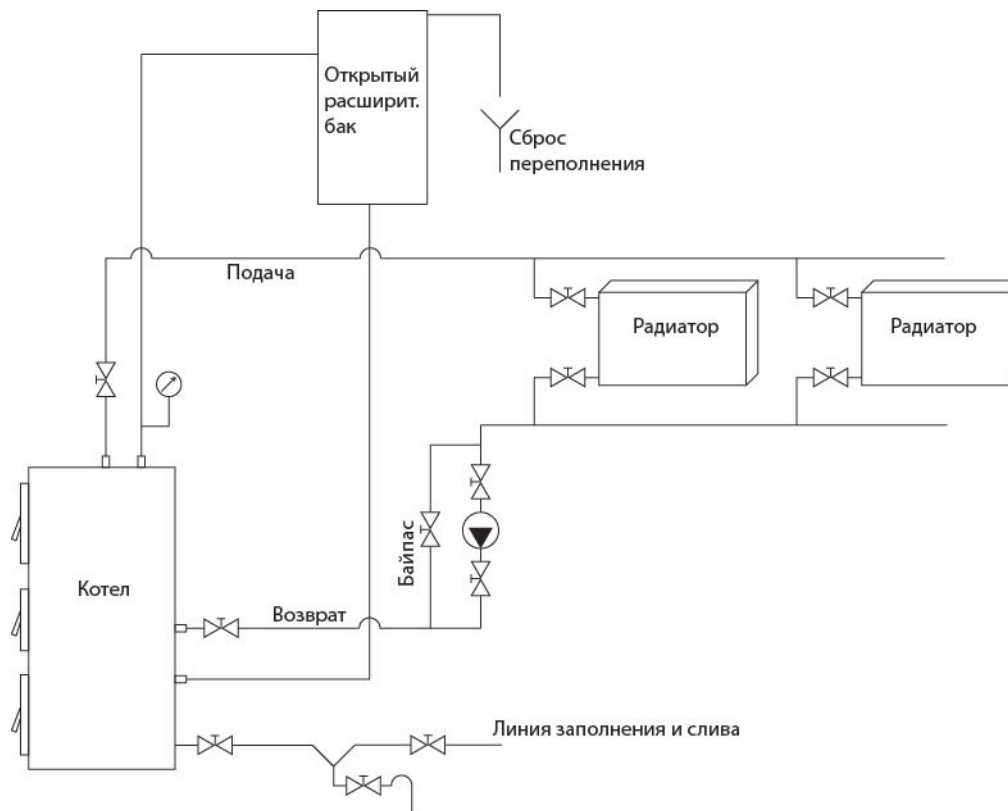


Рис. 9. VULKAN MAX SR 120-1000.

Модель, кВт	Мощность	Размеры			Диаметр дымохода (мм)	Диаметр под-ключ. (дюйм)	Рабочее давление (бар)	Объем воды в котле, л	Вес нетто, кг
		G (мм)	L (мм)	H (мм)					
VULKANMAX SR-120	140	830	1300	1630	210	2"	3	286	760
VULKAN MAX SR-140	163	830	1400	1630	210	2"	3	336	940
VULKAN MAX SR-160	186	730	1400	1630	270	2"	3	380	1000
VULKAN MAX SR-180	210	830	1400	1910	270	DN 65	3	420	1120
VULKAN MAX SR-200	233	830	1690	1910	270	DN 65	3	460	1350
VULKAN MAX SR-250	291	940	1850	1910	270	DN 80	3	570	1650
VULKAN MAX SR-300	349	940	2150	2020	270	DN 80	3	730	2000
VULKAN MAX SR-350	407	1040	2250	2020	330	DN 80	3	860	2400
VULKAN MAX SR-400	466	1140	2400	2020	330	DN 80	3	925	2800
VULKAN MAX SR-450	525	1120	2600	2020	330	DN 100	3	1050	3200
VULKAN MAX SR-500	581	1240	2600	2020	350	DN 100	3	1200	3600
VULKAN MAX SR-600	698	1340	2750	2020	350	DN 125	3	1380	4200
VULKAN MAX SR-700	814	1440	2850	2020	400	DN 125	3	1820	4850
VULKAN MAX SR-800	930	1540	2950	2020	400	DN 125	3	2000	5200
VULKAN MAX SR-900	1048	1640	3050	2020	450	DN 125	3	2150	5450
VULKAN MAX SR-1000	1164	1740	3150	2020	450	DN 125	3	2500	5800

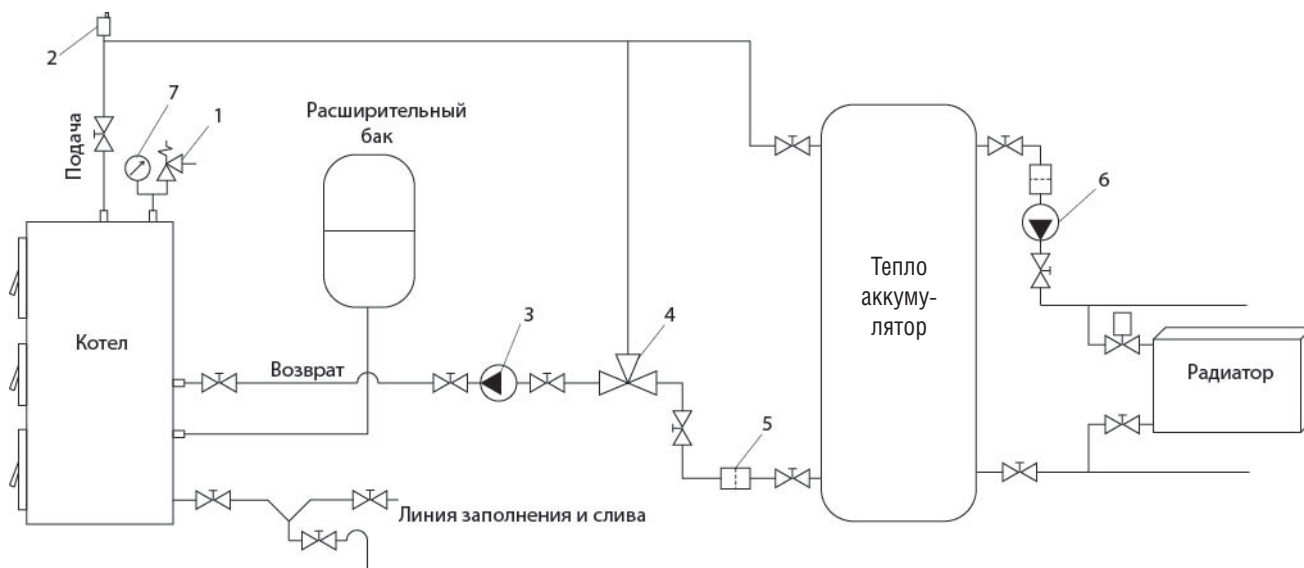
СХЕМЫ ОБВЯЗКИ КОТЛА

Схема 1. Принципиальная схема обвязки котла в системе с открытым расширительным баком и циркуляционным насосом с байпасной линией.



СХЕМЫ ОБВЯЗКИ КОТЛА

Схема 2. Принципиальная схема обвязки котла в системе с герметичным расширительным баком и теплоаккумулятором.



1 – сбросной клапан на 3 бара.

2 – автоматический клапан удаления воздуха.

3 – циркуляционный насос загрузки накопителя.

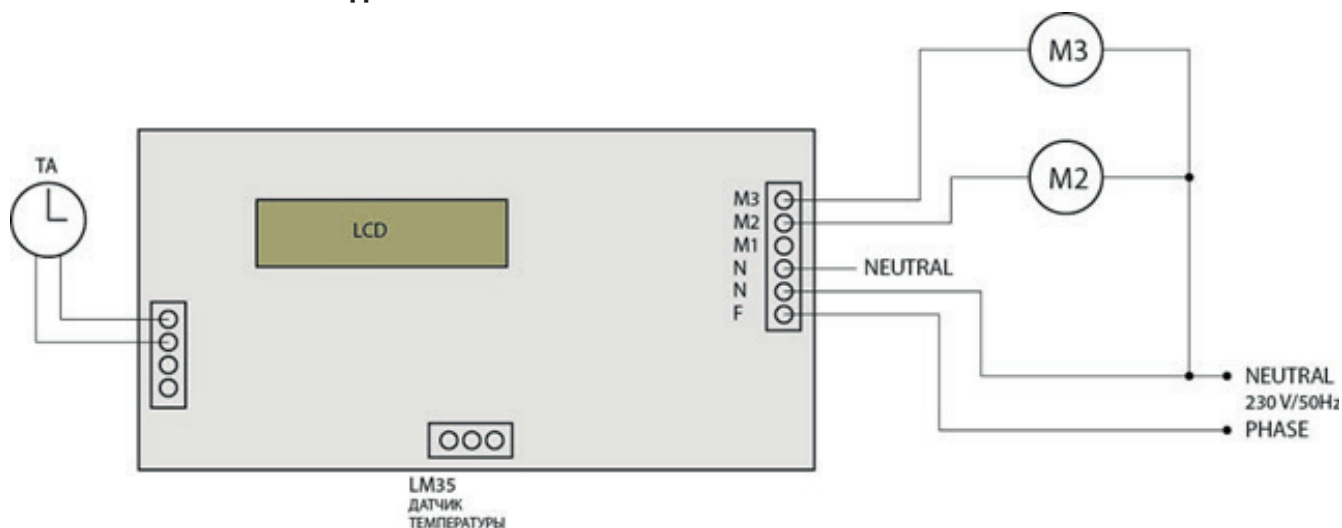
4 – термостатический трехходовой клапан, например ESBE VTC511 (поддержание температуры возврата в котел не ниже 60°C).

5 – фильтр грязевик.

6 – циркуляционный насос системы отопления.

7 – манометр.

СХЕМА ЭЛЕКТРИЧЕСКИХ ПОДКЛЮЧЕНИЙ



TA – Подключение комнатного термостата

LCD – Дисплей

M2 – Вентилятор

M3 – Циркуляционный насос

ГАРАНТИЙНЫЕ ОБЯЗАТЕЛЬСТВА

При наличии правильно заполненного гарантийного талона завод-производитель через официального дистрибьютора предоставляет гарантию на изделие в течение 24 месяцев со дня введения в эксплуатацию, но не более 30 месяцев с даты продажи.

Срок службы изделия (срок эксплуатации) – 10 лет.

Для предоставления гарантии необходимо соблюдать следующее:

- изделие эксплуатировать в соответствии с настоящей инструкцией, стандартами и другими нормативами;
- предоставить правильно заполненный гарантийный талон;
- предоставить записи о монтаже, введении в эксплуатацию, обо всех гарантийных и послегарантийных ремонтах, о периодических осмотрах, очистке и настройке изделия, которые должны быть указаны в приложении к гарантийному талону;
- монтаж, введение в эксплуатацию, периодические осмотры, настройку, гарантийный и послегарантийный ремонт изделия может проводить только сервисная организация, уполномоченная заводом-производителем;
- завод-производитель не несет ответственности за ущерб, возникший из-за ненадлежащего использования изделия;
- отопительная система должна соответствовать проекту, выполненному в соответствии с требованиями действующих стандартов и правил;
- любые вмешательства в конструкцию изделия запрещены;

- уплотнительные шнуры и теплоизоляция подвержены естественному износу, являются расходным материалом и по гарантии не меняются.
- расход топлива и КПД зависят от теплофизических характеристик топлива и прочих условий и могут отличаться от значений, приведенных в таблицах;
- претензии по работе котла или его разрушению из-за повышенной агрессивности воды или из-за осадения котельного камня не принимаются. Качество теплоносителя должно соответствовать требованиям данной инструкции.

Гарантия касается только производственных дефектов и дефектов материала, не распространяется на повреждения, возникшие во время транспортировки и повреждения, вызванные неподходящим обращением с изделием.

О неисправности необходимо без промедления информировать официального дистрибьютора.

В случае несоблюдения приведенных в настоящей инструкции требований владелец изделия лишается права на гарантию. Производитель оставляет за собой право внесения в конструкцию изделия изменений, которые могут быть не указаны в настоящей инструкции.

ГАРАНТИЙНЫЙ ТАЛОН

Модель оборудования:		
Серийный №:		
Покупатель		
ФИО		
Адрес	обл:	город:
	ул:	дом: кв.
Телефон:		
Продавец		
Дата		Подпись _____
Организация		
Адрес		
Тел.		
Монтаж		М.П.
Дата		Подпись _____
Организация		
Адрес		
Тел.		
Ввод в эксплуатацию		М.П.
Дата		Подпись _____
Организация		
Адрес		
Мастер	ФИО.	
	Тел.	

М.П.

ОТМЕТКА О ПРОВЕДЕННЫХ РАБОТАХ И ТЕХНИЧЕСКИХ ОБСЛУЖИВАНИЯХ

Дата проведения работ	Описание неисправности	Исполнитель	Подпись

