

Технический каталог

Центральная многозональная система DX PRO

Внутренние блоки кассетного типа однопоточные

Хладагент R-410A

Режимы: охлаждение/нагрев

КТYY24HFAN1

КТYY30HFAN1

КТYY40HFAN1

Содержание

1.	Общие сведения	3
2.	Технические характеристики	4
3.	Габаритные и установочные размеры	5
4.	Таблицы производительности	7
5.	Электрические схемы	9
6.	Электрические характеристики.....	9
7.	Схема холодильного контура.....	10
8.	Уровень шума.....	10

1. Общие сведения

1.1. Функциональные особенности

Этот тип внутренних блоков характеризуется рядом преимуществ которые делают их чрезвычайно привлекательными для потребителя:

- блок спроектирован для использования в помещениях с небольшим пространством за подвесным потолком (высота блока – от 153 мм);
- новая декоративная панель KPZ105 с цифровым дисплеем, на котором отображаются основные режимы работы кондиционера и коды ошибок;
- низкий уровень шума;
- встроенный дренажный насос принудительно отводит конденсат с подъемом до 750 мм;
- конструкция блока позволяет максимально эффективно использовать его при установке в угловом потолочном коробе.

1.2. Номенклатура климатической техники Kentatsu

К	Т	У	У	40	Н	Ф	А	N1	-	N
---	---	---	---	----	---	---	---	----	---	---

Конструктивные особенности

Источник энергии:

N1 – однофазное напряжение 220-240В, 50Гц, 1ф;
N3 – трехфазное напряжение 380В, 50Гц, 3ф.

Технология работы компрессора:

F – стандартная (on/off);
Z – инверторная.

Тепловой режим работы:

C – только охлаждение;
H – охлаждение/нагрев.

Цифровой индекс блока:

номинальная производительность в кВт x 10.

Серия

Вид и тип отдельного блока:

Внутренний:

C – подпортлоочный;
F – напольный;
G – настенный;
H – универсальный;
K – канальный средненапорный (до 100 Па включительно);
L – канальный низконапорный (до 50 Па включительно);
T – канальный высоконапорный (свыше 100 Па);
V – кассетный четырехпоточный;
Y – кассетный однопоточный;
Z – кассетный 600x600.

Наружный:

U – универсальный с воздушным охлаждением;
R – с воздушным охлаждением;
W – с водяным охлаждением

Вид климатической техники:

C – чиллер;
D – шкафной кондиционер;
F – фанкойл;
M – мультисистема;
R – крышный кондиционер (rooftop);
S – сплит-система;
T – система DX PRO (типа VRF).

Символ бренда (производителя):

K – KENTATSU

2. Технические характеристики

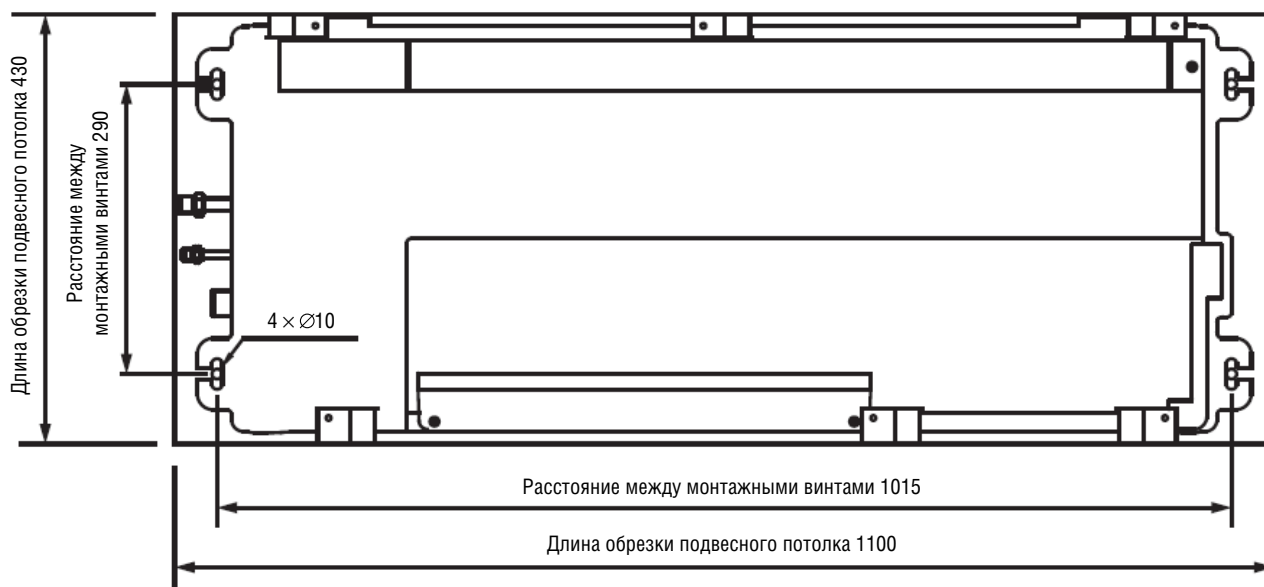
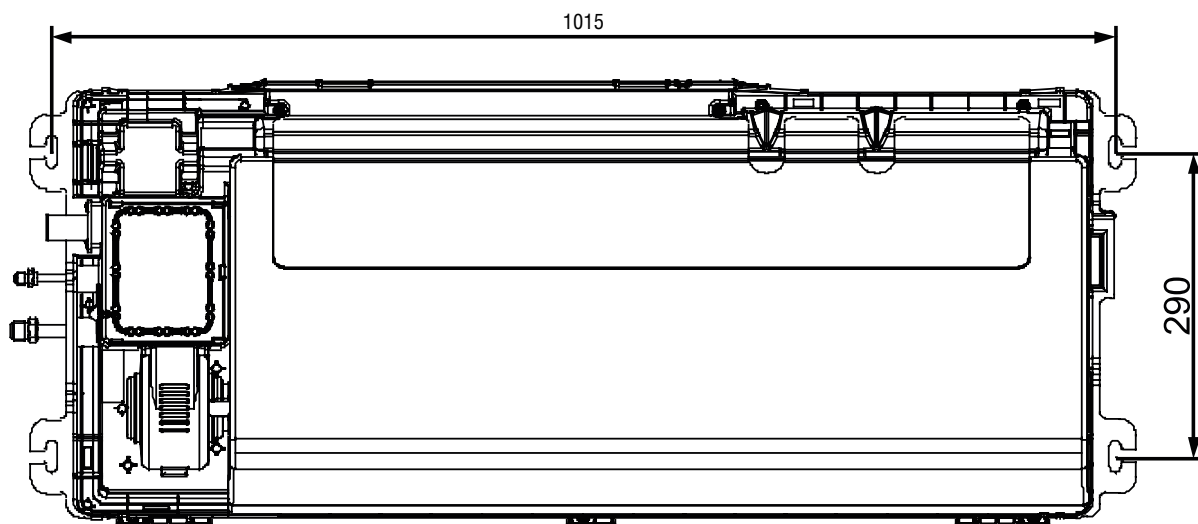
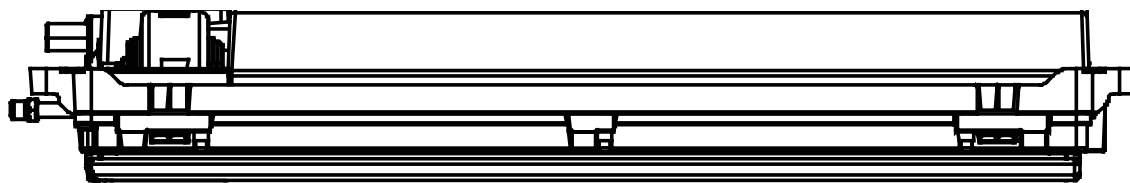
МОДЕЛЬ			КТYY24HFAN1	КТYY30HFAN1	КТYY40HFAN1
Электропитание		В, Гц, Ф	220-240, 50, 1		
Охлаждение	Производительность	кВт	2,2	2,8	3,6
	Потребляемая мощность	Вт	41	41	41
	Номинальный ток	А	0,24	0,25	0,25
Нагрев	Производительность	кВт	2,6	3,2	4,0
	Потребляемая мощность	Вт	41	41	41
	Номинальный ток	А	0,24	0,25	0,25
Электродвигатель вентилятора	Модель		RPS12N	RPS12N	RPS12N
	Тип		AC		
	Потребляемая мощность	Вт	29,5 / 26,7 / 25,0	31,0 / 27,2 / 25,3	31,0 / 27,2 / 25,3
	Емкость конденсатора	мкФ	0,8	1	1
	Скорость (выс./средняя/низкая)	об/мин	1180 / 955 / 710	1270 / 1050 / 790	1270 / 1050 / 790
Расход воздуха (высокий/средний/низкий)		м³/ч	523 / 404 / 275	573 / 456 / 315	573 / 456 / 315
Уровень шума (максимальный/минимальный)		дБА	38 / 34 / 30	39 / 37 / 34	40 / 38 / 34
Габаритные размеры блока (ШxГxВ)	Блок	мм	970x410x153	970x410x153	970x410x153
	В упаковке	мм	1155x490x245	1155x490x245	1155x490x245
Масса	Блок/в упаковке	кг	12,5 / 16,0	13,0 / 16,5	13,0 / 16,5
ДЕКОРАТИВНАЯ ПАНЕЛЬ			KPZ105	KPZ105	KPZ105
Габаритные размеры блока (ШxГxВ)	Блок	мм	1180x465x25	1180x465x25	1180x25x465
	В упаковке	мм	1232x517x107	1232x517x107	1232x517x107
Масса	Блок/в упаковке	кг	3,5 / 5,2	3,5 / 5,2	3,5 / 5,2
Хладгент			R-410A		
Электронный расширительный клапан			EXV встроенный		
Давление кипения хладагента (макс./миним.)		МПа	4,4 / 2,6	4,4 / 2,6	4,4 / 2,6
Трубопровод хладагента	Диаметр жидкость/газ	мм	∅6.35 / ∅12.7	∅6.35 / ∅12.7	∅6.35 / ∅12.7
Трубопровод дренажный		мм	∅32 (внутр. ∅25, наруж. ∅32)		
Пульт управления			KWC-31		
Рабочий диапазон температуры воздуха в помещении	Охлаждение	°С	17-32		
	Нагрев	°С	10-28		

Примечания:

- Номинальная холодопроизводительность указана для следующих условий: температура воздуха в помещении: 27°С по сухому термометру/19°С по влажному термометру; температура атмосферного воздуха: 35°С по сухому термометру; длина трубопровода хладагента: 8 м по горизонтали.
- Номинальная теплопроизводительность приведена для следующих условий: температура воздуха в помещении: 20°С по сухому термометру; температура атмосферного воздуха: 7°С по сухому термометру/6°С по влажному термометру; длина трубопровода хладагента: 8 м по горизонтали.
- Уровни шума при работе измерены в полуакустической камере. Данные несколько отличаются от фактических из-за воздействия окружающей среды.

3. Габаритные и установочные размеры

3.1. Модели КТYY24,30,40HFAN1



3.2. Пространство, необходимое для монтажа

Запрещается устанавливать кондиционер в следующих местах:

- В местах, где имеются горючие газы или материалы.
- В среде с повышенным содержанием соли, например рядом с морским побережьем
- В местах скопления сернистого газа.
- В местах, где имеется масляный туман, например на кухне.
- В местах с повышенной влажностью воздуха.
- В труднодоступных местах.
- В местах наличия высокочастотных электромагнитных полей.

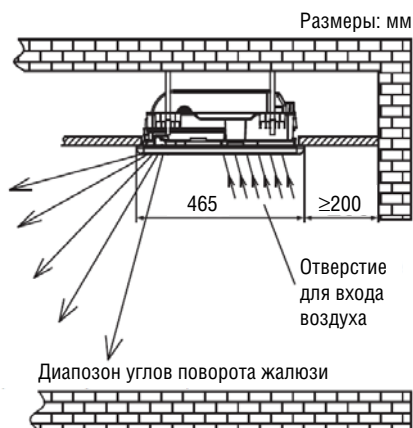
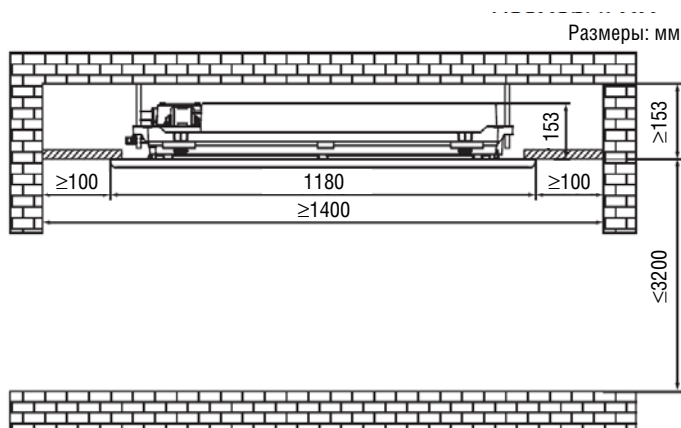
Устройство не следует устанавливать в прачечных.

При оборудовании электрической изоляции между металлическими строительными конструкциями и кондиционером необходимо соблюдать требования соответствующих национальных стандартов, применимых к электрооборудованию.

Кондиционер необходимо устанавливать в хорошо вентилируемых помещениях.

Расстояние от нижней плоскости кондиционера до потолка не должно быть менее 153 мм.

Высота монтажа блока не должна превышать 3,2 м, в противном случае снизится эффективность работы кондиционера.



4. Таблицы производительности

4.1. Охлаждение

TC - полная производительность

SC - явная производительность

Номинальная холодопроизводительность блока, кВт (индекс)	Температура наружного воздуха (°C по сухому термометру)	Температура воздуха в помещении (°C по сухому термометру / °C по влажному термометру)													
		14/20		16/23		18/26		19/27		20/28		22/30		24/32	
		TC	SC	TC	SC	TC	SC	TC	SC	TC	SC	TC	SC	TC	SC
		кВт	кВт	кВт	кВт	кВт	кВт	кВт	кВт	кВт	кВт	кВт	кВт	кВт	кВт
2.2	10.0	1.5	1.3	1.8	1.4	2.1	1.5	2.2	1.5	2.3	1.6	2.6	1.6	2.9	1.5
	12.0	1.5	1.3	1.8	1.4	2.1	1.5	2.2	1.5	2.3	1.6	2.6	1.6	2.8	1.5
	14.0	1.5	1.3	1.8	1.4	2.1	1.5	2.2	1.5	2.3	1.6	2.6	1.6	2.8	1.5
	16.0	1.5	1.3	1.8	1.4	2.1	1.5	2.2	1.5	2.3	1.6	2.6	1.6	2.8	1.5
	18.0	1.5	1.3	1.8	1.4	2.1	1.5	2.2	1.5	2.3	1.6	2.6	1.6	2.8	1.4
	20.0	1.5	1.3	1.8	1.4	2.1	1.5	2.2	1.5	2.3	1.6	2.6	1.6	2.7	1.4
	21.0	1.5	1.3	1.8	1.4	2.1	1.5	2.2	1.5	2.3	1.6	2.6	1.6	2.7	1.4
	23.0	1.5	1.3	1.8	1.4	2.1	1.5	2.2	1.5	2.3	1.6	2.5	1.5	2.7	1.4
	25.0	1.5	1.3	1.8	1.4	2.1	1.5	2.2	1.5	2.3	1.6	2.5	1.5	2.6	1.4
	27.0	1.5	1.3	1.8	1.4	2.1	1.5	2.2	1.5	2.3	1.6	2.5	1.5	2.6	1.4
	29.0	1.5	1.3	1.8	1.4	2.1	1.5	2.2	1.5	2.3	1.6	2.4	1.4	2.5	1.4
	31.0	1.5	1.3	1.8	1.4	2.1	1.5	2.2	1.5	2.3	1.6	2.4	1.4	2.5	1.4
	33.0	1.5	1.3	1.8	1.4	2.1	1.5	2.2	1.5	2.3	1.6	2.4	1.4	2.4	1.4
	35.0	1.5	1.3	1.8	1.4	2.1	1.5	2.2	1.5	2.3	1.6	2.3	1.3	2.4	1.4
	37.0	1.5	1.3	1.8	1.4	2.1	1.5	2.2	1.5	2.3	1.6	2.3	1.3	2.3	1.4
39.0	1.5	1.3	1.8	1.4	2.1	1.5	2.2	1.5	2.2	1.5	2.3	1.3	2.3	1.4	
42.0	1.5	1.3	1.8	1.4	2.1	1.5	2.2	1.5	2.2	1.5	2.3	1.3	2.3	1.4	
44.0	1.5	1.3	1.8	1.4	2.1	1.5	2.2	1.5	2.2	1.5	2.3	1.3	2.3	1.4	
46.0	1.5	1.3	1.8	1.4	2.1	1.5	2.2	1.5	2.2	1.5	2.3	1.3	2.3	1.4	
2.8	10.0	1.9	1.6	2.3	1.8	2.6	1.9	2.8	1.9	3.0	1.9	3.3	2.0	3.7	2.0
	12.0	1.9	1.6	2.3	1.8	2.6	1.9	2.8	1.9	3.0	1.9	3.3	2.0	3.6	2.0
	14.0	1.9	1.6	2.3	1.8	2.6	1.9	2.8	1.9	3.0	1.9	3.3	2.0	3.6	2.0
	16.0	1.9	1.6	2.3	1.8	2.6	1.9	2.8	1.9	3.0	1.9	3.3	2.0	3.5	1.9
	18.0	1.9	1.6	2.3	1.8	2.6	1.9	2.8	1.9	3.0	1.9	3.3	2.0	3.5	1.9
	20.0	1.9	1.6	2.3	1.8	2.6	1.9	2.8	1.9	3.0	1.9	3.3	2.0	3.4	1.9
	21.0	1.9	1.6	2.3	1.8	2.6	1.9	2.8	1.9	3.0	1.9	3.3	2.0	3.4	1.9
	23.0	1.9	1.6	2.3	1.8	2.6	1.9	2.8	1.9	3.0	1.9	3.3	2.0	3.4	1.9
	25.0	1.9	1.6	2.3	1.8	2.6	1.9	2.8	1.9	3.0	1.9	3.2	1.9	3.3	1.9
	27.0	1.9	1.6	2.3	1.8	2.6	1.9	2.8	1.9	3.0	1.9	3.2	1.9	3.3	1.9
	29.0	1.9	1.6	2.3	1.8	2.6	1.9	2.8	1.9	3.0	1.9	3.1	1.8	3.2	1.8
	31.0	1.9	1.6	2.3	1.8	2.6	1.9	2.8	1.9	3.0	1.9	3.1	1.8	3.2	1.7
	33.0	1.9	1.6	2.3	1.8	2.6	1.9	2.8	1.9	3.0	1.9	3.1	1.8	3.1	1.7
	35.0	1.9	1.6	2.3	1.8	2.6	1.9	2.8	1.9	2.9	1.9	3.0	1.8	3.1	1.7
	37.0	1.9	1.6	2.3	1.8	2.6	1.9	2.8	1.9	2.9	1.9	3.0	1.8	3.0	1.7
39.0	1.9	1.6	2.3	1.8	2.6	1.9	2.8	1.9	2.9	1.9	3.0	1.9	3.0	1.7	
42.0	1.9	1.6	2.3	1.8	2.6	1.9	2.8	1.9	2.9	1.9	3.0	1.9	3.0	1.7	
44.0	1.9	1.6	2.3	1.8	2.6	1.9	2.8	1.9	2.9	1.9	3.0	1.9	3.0	1.7	
46.0	1.9	1.6	2.3	1.8	2.6	1.9	2.8	1.9	2.9	1.9	3.0	1.9	3.0	1.7	
3.6	10.0	2.5	1.9	2.9	2.1	3.4	2.3	3.6	2.4	3.8	2.5	4.3	2.4	4.7	2.5
	12.0	2.5	1.9	2.9	2.1	3.4	2.3	3.6	2.4	3.8	2.5	4.3	2.4	4.7	2.5
	14.0	2.5	1.9	2.9	2.1	3.4	2.3	3.6	2.4	3.8	2.5	4.3	2.4	4.6	2.4
	16.0	2.5	1.9	2.9	2.1	3.4	2.3	3.6	2.4	3.8	2.5	4.3	2.4	4.5	2.4
	18.0	2.5	1.9	2.9	2.1	3.4	2.3	3.6	2.4	3.8	2.5	4.3	2.4	4.5	2.4
	20.0	2.5	1.9	2.9	2.1	3.4	2.3	3.6	2.4	3.8	2.5	4.3	2.4	4.4	2.3
	21.0	2.5	1.9	2.9	2.1	3.4	2.3	3.6	2.4	3.8	2.5	4.3	2.4	4.4	2.3
	23.0	2.5	1.9	2.9	2.1	3.4	2.3	3.6	2.4	3.8	2.5	4.1	2.3	4.3	2.2
	25.0	2.5	1.9	2.9	2.1	3.4	2.3	3.6	2.4	3.8	2.5	4.1	2.3	4.2	2.2
	27.0	2.5	1.9	2.9	2.1	3.4	2.3	3.6	2.4	3.8	2.5	4.0	2.2	4.2	2.2
	29.0	2.5	1.9	2.9	2.1	3.4	2.3	3.6	2.4	3.8	2.5	4.0	2.2	4.1	2.2
	31.0	2.5	1.9	2.9	2.1	3.4	2.3	3.6	2.4	3.8	2.5	4.2	2.6	4.1	2.2
	33.0	2.5	1.9	2.9	2.1	3.4	2.3	3.6	2.4	3.8	2.5	4.2	2.6	3.9	2.1
	35.0	2.5	1.9	2.9	2.1	3.4	2.3	3.6	2.4	3.8	2.5	4.2	2.6	3.9	2.1
	37.0	2.5	1.9	2.9	2.1	3.4	2.3	3.6	2.4	3.7	2.4	3.8	2.3	3.9	2.1
39.0	2.5	1.9	2.9	2.1	3.4	2.3	3.6	2.4	3.7	2.4	3.8	2.3	3.8	2.1	
42.0	2.5	1.9	2.9	2.1	3.4	2.3	3.6	2.4	3.7	2.4	3.8	2.3	3.8	2.1	
44.0	2.5	1.9	2.9	2.1	3.4	2.3	3.6	2.4	3.7	2.4	3.8	2.3	3.8	2.1	
46.0	2.5	1.9	2.9	2.1	3.4	2.3	3.6	2.4	3.7	2.4	3.8	2.3	3.8	2.1	

4.2. Нагрев

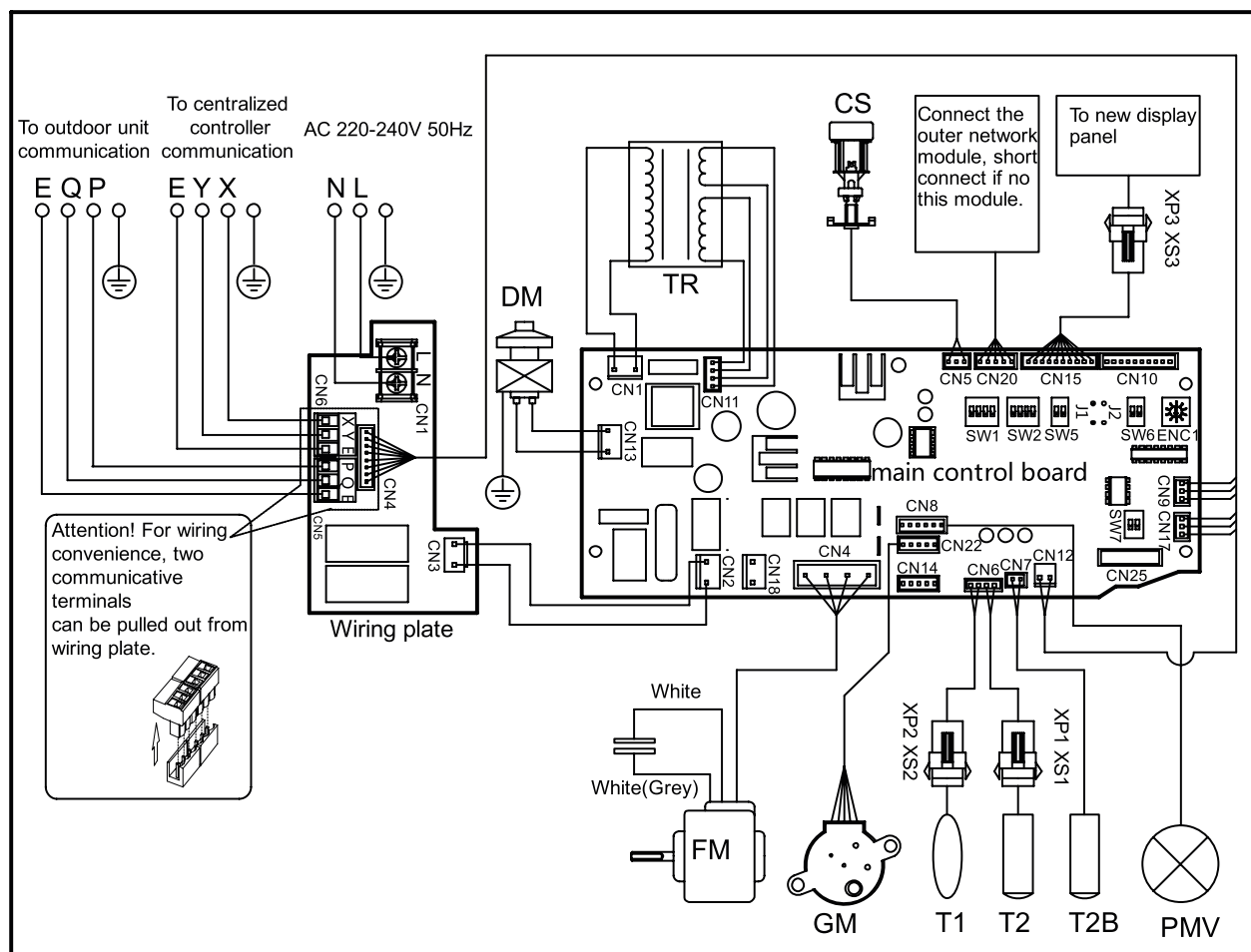
TC - полная производительность

PI - потребляемая мощность

Номинальная холодопроизводительность блока, кВт (индекс)	Температура наружного воздуха °C		Температура воздуха в помещении °C					
			16.00	18.00	20.00	21.00	22.00	24.00
	по сухому термометру	по влажному термометру	TC кВт	TC кВт	TC кВт	TC кВт	TC кВт	TC кВт
2.2	-20	-19.8	1.23	1.23	1.23	1.23	1.23	1.23
	-19	-18.8	1.32	1.32	1.32	1.32	1.32	1.32
	-17	-16.7	1.39	1.39	1.39	1.39	1.39	1.39
	-15	-14.7	1.43	1.43	1.43	1.43	1.43	1.43
	-13.00	-12.60	1.52	1.52	1.52	1.52	1.52	1.52
	-11.00	-10.50	1.54	1.56	1.56	1.56	1.56	1.56
	-10.00	-9.50	1.61	1.61	1.61	1.61	1.61	1.61
	-9.10	-8.50	1.65	1.65	1.65	1.65	1.65	1.65
	-7.60	-7.00	1.67	1.67	1.67	1.67	1.67	1.67
	-5.60	-5.00	1.74	1.74	1.74	1.74	1.74	1.74
	-3.70	-3.00	1.83	1.83	1.83	1.83	1.83	1.83
	-0.70	0.00	1.96	1.96	1.96	1.96	1.96	1.85
	2.20	3.00	2.07	2.07	2.07	2.07	2.02	1.85
	4.10	5.00	2.13	2.13	2.13	2.13	2.02	1.85
	6.00	7.00	2.20	2.20	2.20	2.13	2.02	1.85
7.90	9.00	2.27	2.27	2.20	2.13	2.02	1.85	
9.80	11.00	2.33	2.33	2.20	2.13	2.02	1.85	
11.80	13.00	2.42	2.38	2.20	2.13	2.02	1.85	
13.70	15.00	2.49	2.38	2.20	2.13	2.02	1.85	
2.8	-20	-19.8	1.57	1.57	1.57	1.57	1.57	1.57
	-19	-18.8	1.68	1.68	1.68	1.68	1.68	1.68
	-17	-16.7	1.76	1.76	1.76	1.76	1.76	1.76
	-15	-14.7	1.82	1.82	1.82	1.82	1.82	1.82
	-13.00	-12.60	1.93	1.93	1.93	1.93	1.93	1.93
	-11.00	-10.50	1.96	1.99	1.99	1.99	1.99	1.99
	-10.00	-9.50	2.04	2.04	2.04	2.04	2.04	2.04
	-9.10	-8.50	2.10	2.10	2.10	2.10	2.10	2.10
	-7.60	-7.00	2.13	2.13	2.13	2.13	2.13	2.13
	-5.60	-5.00	2.21	2.21	2.21	2.21	2.21	2.21
	-3.70	-3.00	2.32	2.32	2.32	2.32	2.32	2.32
	-0.70	0.00	2.49	2.49	2.49	2.49	2.49	2.35
	2.20	3.00	2.63	2.63	2.63	2.63	2.58	2.35
	4.10	5.00	2.72	2.72	2.72	2.72	2.58	2.35
	6.00	7.00	2.80	2.80	2.80	2.72	2.58	2.35
7.90	9.00	2.88	2.88	2.80	2.72	2.58	2.35	
9.80	11.00	2.97	2.97	2.80	2.72	2.58	2.35	
11.80	13.00	3.08	3.02	2.80	2.72	2.58	2.35	
13.70	15.00	3.16	3.02	2.80	2.72	2.58	2.35	
3.6	-20	-19.8	2.02	2.02	2.02	2.02	2.02	2.02
	-19	-18.8	2.16	2.16	2.16	2.16	2.16	2.16
	-17	-16.7	2.27	2.27	2.27	2.27	2.27	2.27
	-15	-14.7	2.34	2.34	2.34	2.34	2.34	2.34
	-13.00	-12.60	2.48	2.48	2.48	2.48	2.48	2.48
	-11.00	-10.50	2.52	2.56	2.56	2.56	2.56	2.56
	-10.00	-9.50	2.63	2.63	2.63	2.63	2.63	2.63
	-9.10	-8.50	2.70	2.70	2.70	2.70	2.70	2.70
	-7.60	-7.00	2.74	2.74	2.74	2.74	2.74	2.74
	-5.60	-5.00	2.84	2.84	2.84	2.84	2.84	2.84
	-3.70	-3.00	2.99	2.99	2.99	2.99	2.99	2.99
	-0.70	0.00	3.20	3.20	3.20	3.20	3.20	3.02
	2.20	3.00	3.38	3.38	3.38	3.38	3.31	3.02
	4.10	5.00	3.49	3.49	3.49	3.49	3.31	3.02
	6.00	7.00	3.60	3.60	3.60	3.49	3.31	3.02
7.90	9.00	3.71	3.71	3.60	3.49	3.31	3.02	
9.80	11.00	3.82	3.82	3.60	3.49	3.31	3.02	
11.80	13.00	3.96	3.89	3.60	3.49	3.31	3.02	
13.70	15.00	4.07	3.89	3.60	3.49	3.31	3.02	

5. Электрические схемы

5.1. Модели КТYY24,30,40HFAN1



6. Электрические характеристики

Модель	Внутренний блок				Электропитание		IFM	
	Гц	В	Мин	Макс	MCA	MFA	KW	FLA
КТYY24HFAN1	50	220-240	198	242	0.169	15	0.012	0.135
КТYY30HFAN1	50	220-240	198	242	0.178	15	0.012	0.142
КТYY40HFAN1	50	220-240	198	242	0.178	15	0.012	0.142

Примечание:

MCA – Минимальный ток (A)

MFA – Максимальный ток плавкого предохранителя (A)

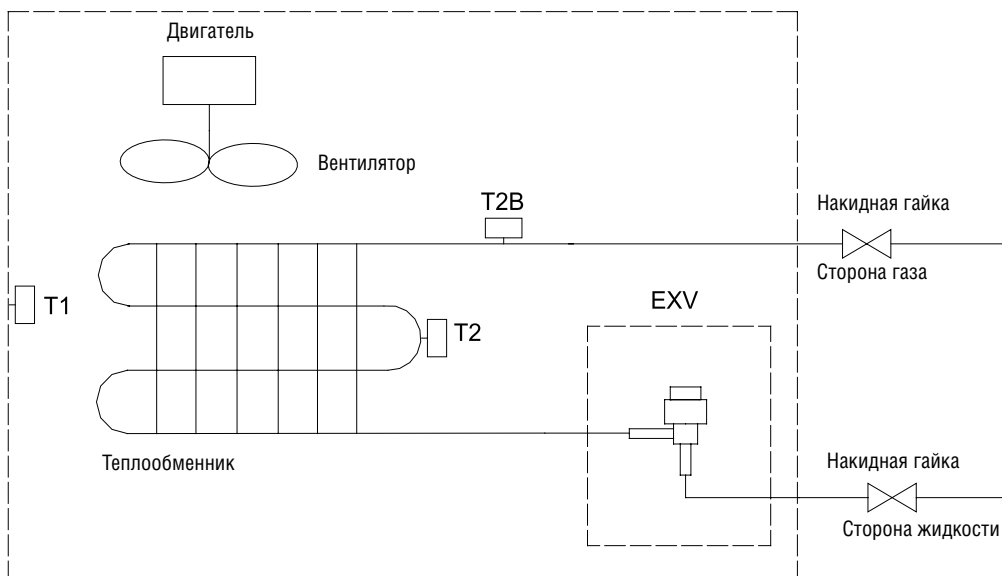
KW – Номинальная производительность двигателя вентилятора (кВт)

FLA – Полная нагрузка (A)

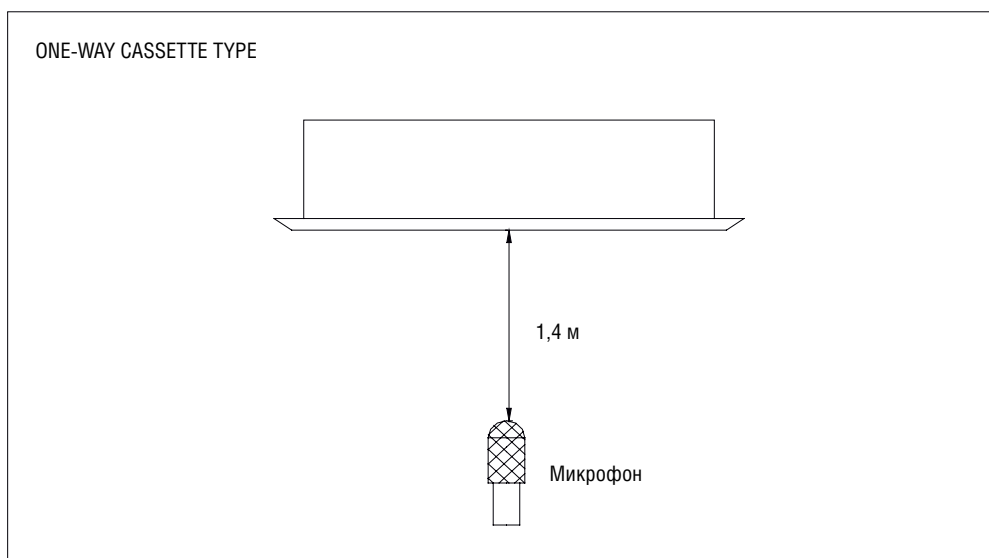
IFM – Двигатель вентилятора внутреннего блока

7. Схема холодильного контура

7.1. Модели КТYY24,30,40HFAN1



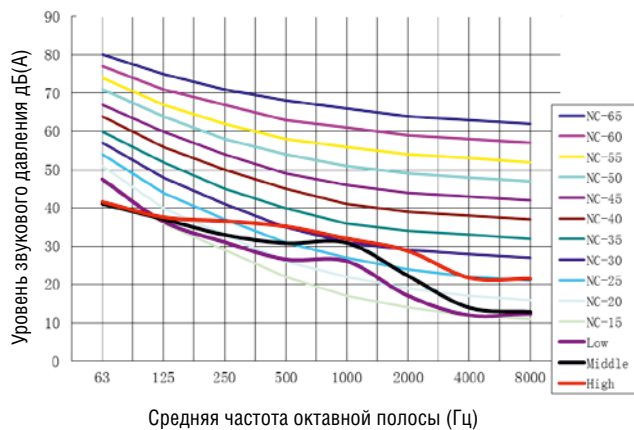
8. Уровень шума



Модель	Уровень шума (дБА)		
	Высокий	Средний	Низкий
КТYY24HFAN1	38	34	30
КТYY30HFAN1	39	37	34
КТYY40HFAN1	40	38	34

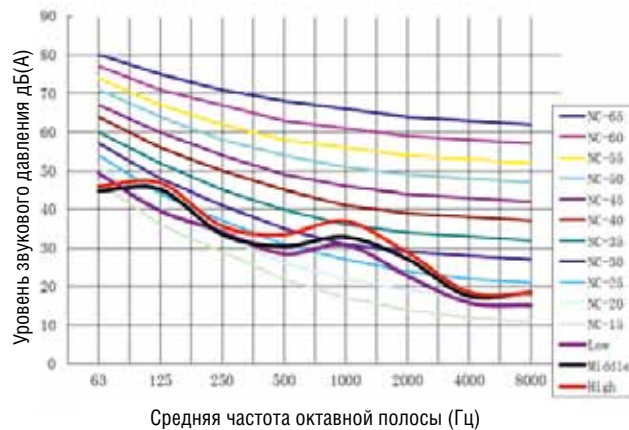
КТYY24HFAN1

Noise Criteria Curves



КТYY30HFAN1

Noise Criteria Curves



КТYY40HFAN1

Noise Criteria Curves

