



Технический каталог

Центральная многозональная система DX PRO III

Хладагент R-410A

Внутренние блоки универсального типа

Режимы: охлаждение/нагрев

КТНХ40НFAN1
КТНХ50НFAN1
КТНХ60НFAN1
КТНХ72НFAN1
КТНХ90НFAN1
КТНХ115НFAN1
КТНХ140НFAN1

Содержание

1.	Общие сведения.....	3
2.	Технические характеристики	5
3.	Габаритные и установочные размеры	6
4.	Таблицы производительности	9
5.	Электрические схемы	17
6.	Электрические характеристики	17
7.	Схема холодильного контура	18
8.	Уровень шума	18

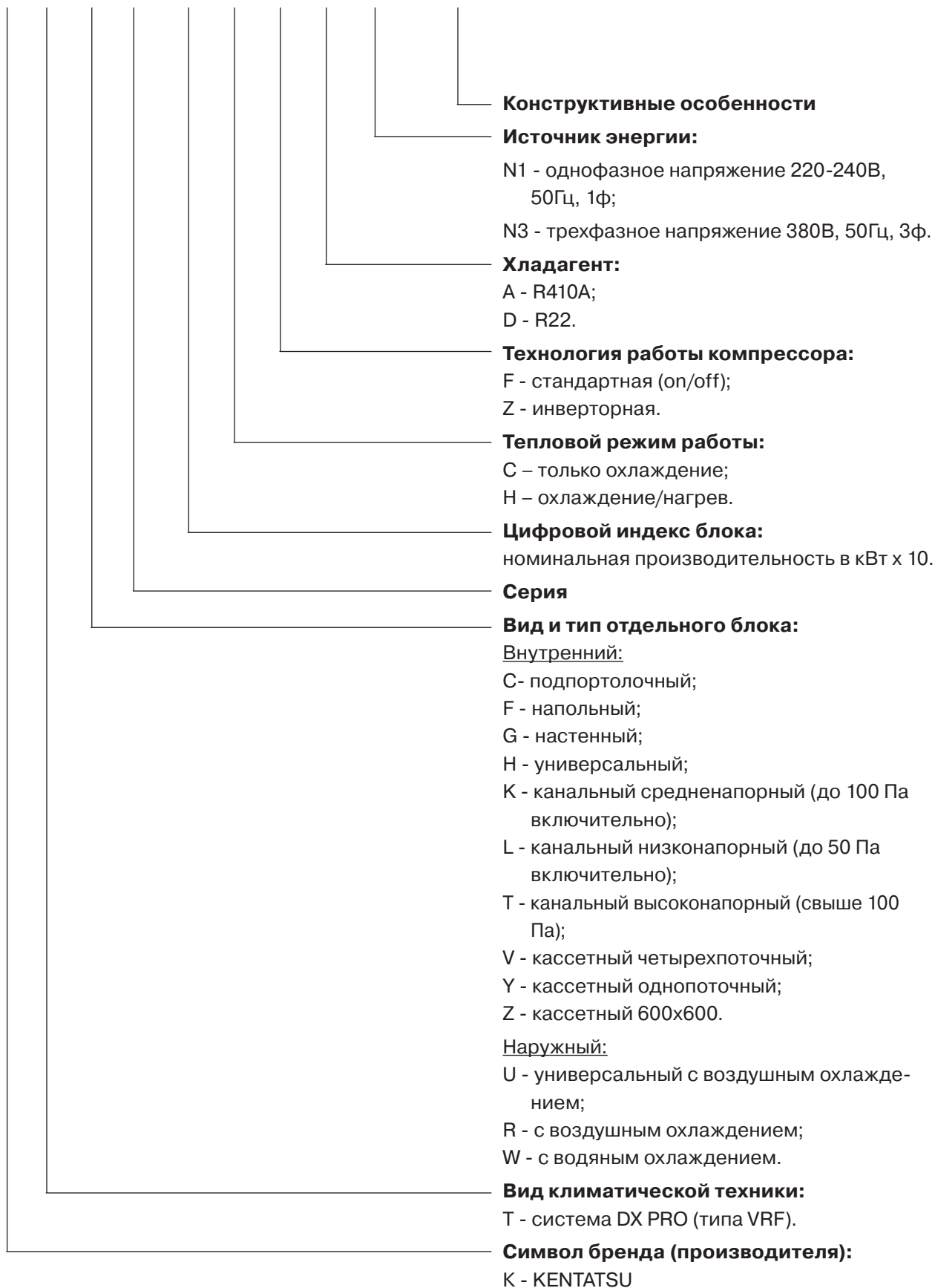
1. Общие сведения

1.1. Функциональные особенности

- Внутренний универсальный блок может быть установлен на потолке или на стене рядом с полом. Эффективное воздухомаспределение гарантируется при обоих вариантах установки;
- Электронный регулирующий клапан встроен в корпус блока;
- Простота монтажа;
- Автоматическое качание заслонок по вертикали и горизонтали;
- Низкий уровень шума;
- Компактный дизайн;
- Новый дистанционный пульт управления.

1.2. Номенклатура климатической техники Kentatsu

К	Т	Н	Х	50	Н	F	A	N1	-	N
---	---	---	---	----	---	---	---	----	---	---



2. Технические характеристики

МОДЕЛЬ			КТНХ40НFAN1	КТНХ50НFAN1	КТНХ60НFAN1	КТНХ72НFAN1
Электропитание		В, Гц, Ф	220-240, 50, 1			
Охлаждение	Производительность	кВт	3,6	4,5	5,6	7,1
	Потребляемая мощность	кВт	120	120	122	125
	Номинальный ток	А	0,55	0,55	0,55	0,57
Нагрев	Производительность	кВт	4,0	5,0	6,3	8,0
	Потребляемая мощность	кВт	120	120	122	125
	Номинальный ток	А	0,55	0,55	0,55	0,57
Электродвигатель вентилятора	Модель			YSK25-6L	YSK55-4L	YSK55-4L
	Тип		AC			
	Потребляемая мощность	Вт	33.4 / 31.1 / 29.5	125 / 105 / 85	125 / 105 / 85	125 / 105 / 85
	Емкость конденсатора	мкФ	1.2 / 450	2 / 450	2.5 / 450	2.5 / 450
	Скорость (выс./средняя/низкая)	об/мин	756 / 666 / 592	1310 / 1190 / 1040	1310 / 1190 / 1040	1310 / 1190 / 1040
Расход воздуха (высокий/средний/низкий)	м³/ч	650 / 570 / 500	800 / 600 / 500	800 / 600 / 500	800 / 600 / 500	
Уровень шума (максимальный/минимальный)	дБА	40 / 38 / 36	43 / 41 / 38	43 / 41 / 38	43 / 41 / 38	
Габаритные размеры блока (ШxВxГ)	Блок	мм	990x660x206	990x660x206	990x660x206	990x660x206
	В упаковке	мм	1089x744x296	1089x744x296	1089x744x296	1089x744x296
Масса	Блок/в упаковке	кг	26 / 32	29 / 35	29 / 35	29 / 35
Хладагент			R410A			
Электронный расширительный клапан			EXV, встроенный			
Давление кипения хладагента (макс./миним.)		МПа	4.4 / 2.6	4.4 / 2.6	4.4 / 2.6	4.4 / 2.6
Трубопровод хладагента	Диаметр жидкость/газ	мм	Ø6.35/Ø12.7	Ø6.35/Ø12.7	Ø9.53/Ø16	Ø9.53/Ø16
Трубопровод дренажный		мм	Ø 25	Ø 25	Ø 25	Ø 25
Пульт управления			KIC-44H			
Рабочий диапазон температуры воздуха	Охлаждение	°C	17-32			
	Нагрев	°C	10-28			

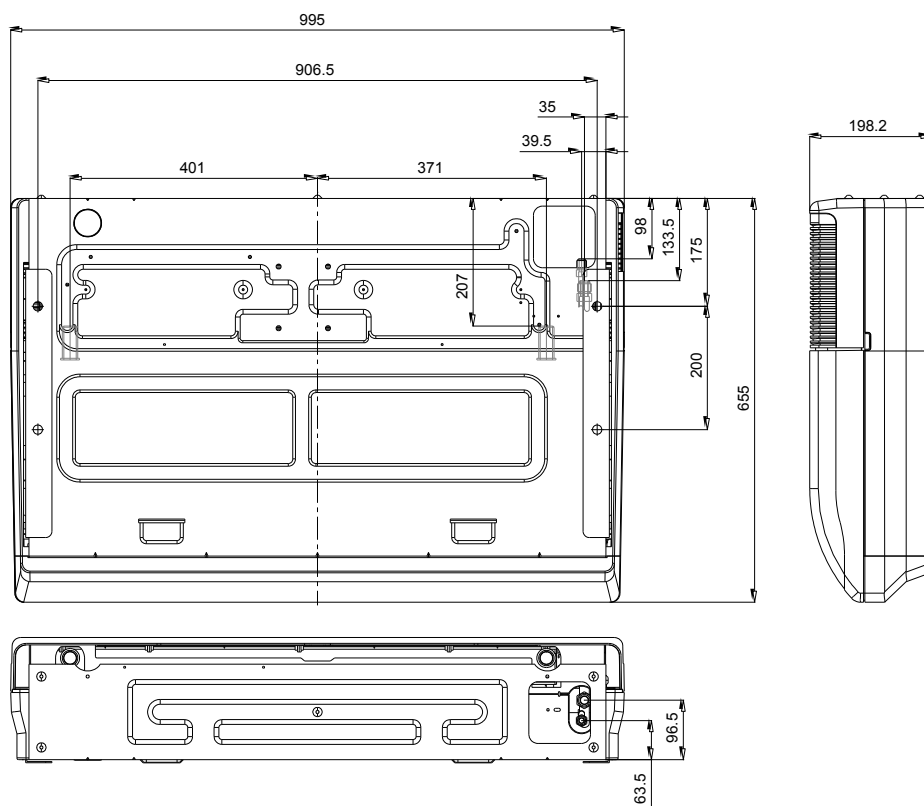
МОДЕЛЬ			КТНХ90НFAN1	КТНХ115НFAN1	КТНХ140НFAN1
Электропитание		В, Гц, Ф	220-240, 50, 1		
Охлаждение	Производительность	кВт	9,0	11,2	14,0
	Потребляемая мощность	кВт	130	182	182
	Номинальный ток	А	0,60	0,83	0,83
Нагрев	Производительность	кВт	10,0	12,5	15,5
	Потребляемая мощность	кВт	130	182	182
	Номинальный ток	А	0,60	0,83	0,83
Электродвигатель вентилятора	Модель		YSK80-4A-1	YSK59-4D x 2	YSK59-4D x 2
	Тип		AC		
	Потребляемая мощность	Вт	143 / 122 / 110	(89.5 / 81.5 / 77.5) x 2	(89.5 / 81.5 / 77.5) x 2
	Емкость конденсатора	мкФ	3.5 / 450	2.5 / 450 x 2	2.5 / 450 x 2
	Скорость (выс./средняя/низкая)	об/мин	1310 / 1210 / 1115	1170 / 1070 / 995	1170 / 1070 / 995
Расход воздуха (высокий/средний/низкий)	м³/ч	1200 / 900 / 700	1980 / 1860 / 1730	1980 / 1860 / 1730	
Уровень шума (максимальный/минимальный)	дБА	45 / 43 / 40	47 / 45 / 42	47 / 45 / 42	
Габаритные размеры блока (ШxВxГ)	Блок	мм	1280x660x206	1670x680x244	1670x680x244
	В упаковке	мм	1379x744x296	1764x760x329	1764x760x329
Масса	Блок/в упаковке	кг	37 / 42	54 / 61	54 / 61
Хладагент			R410A		
Электронный расширительный клапан			EXV, встроенный		
Давление кипения хладагента (макс./миним.)		МПа	4.4 / 2.6	4.4 / 2.6	4.4 / 2.6
Трубопровод хладагента	Диаметр жидкость/газ	мм	Ø9.53/Ø16	Ø9.53/Ø16	Ø9.53/Ø16
Трубопровод дренажный		мм	Ø 25	Ø 25	Ø 25
Пульт управления			KIC-44H		
Рабочий диапазон температуры воздуха	Охлаждение	°C	17-32		
	Нагрев	°C	10-28		

Примечания:

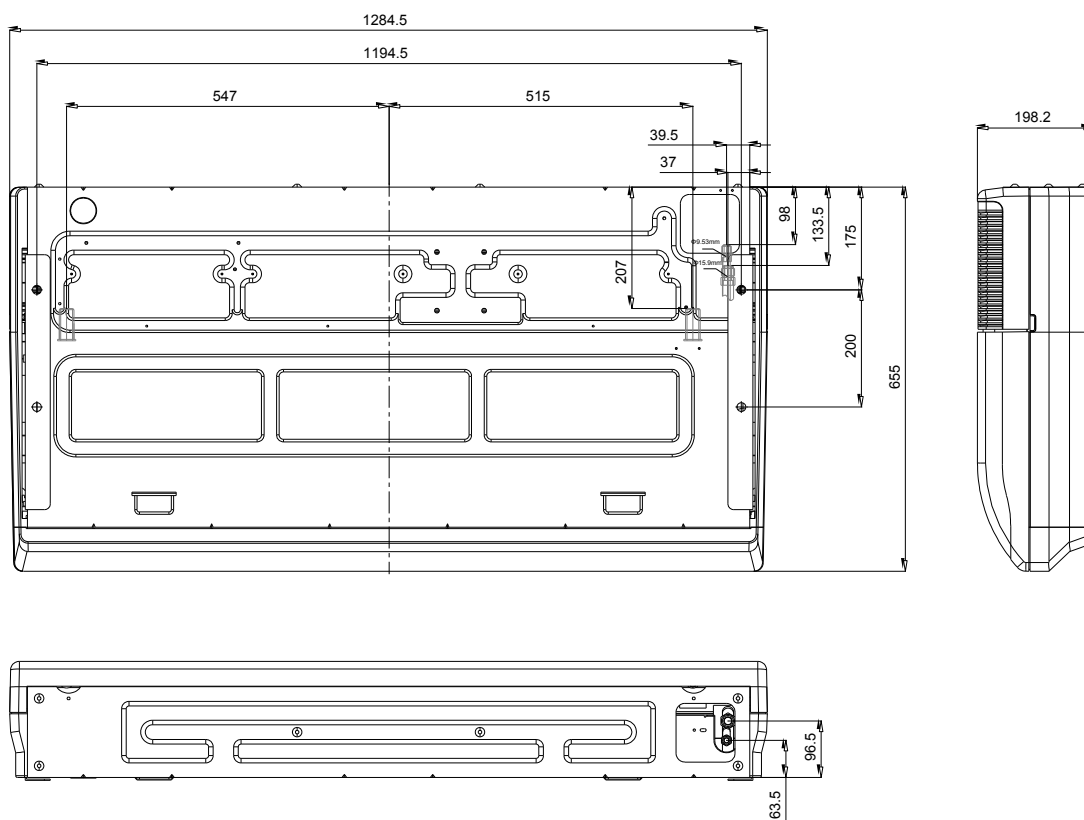
- Номинальная холодопроизводительность указана для следующих условий: температура воздуха в помещении: 27°C по сухому термометру/19°C по влажному термометру; температура атмосферного воздуха: 35°C по сухому термометру; длина трубопровода хладагента: 8 м по горизонтали.
- Номинальная теплопроизводительность приведена для следующих условий: температура воздуха в помещении: 20°C по сухому термометру; температура атмосферного воздуха: 7°C по сухому термометру/6°C по влажному термометру; длина трубопровода хладагента: 8 м по горизонтали.
- Уровни шума при работе измерены в полуакустической камере. Данные несколько отличаются от фактических из-за воздействия окружающей среды.

3. Габаритные и установочные размеры

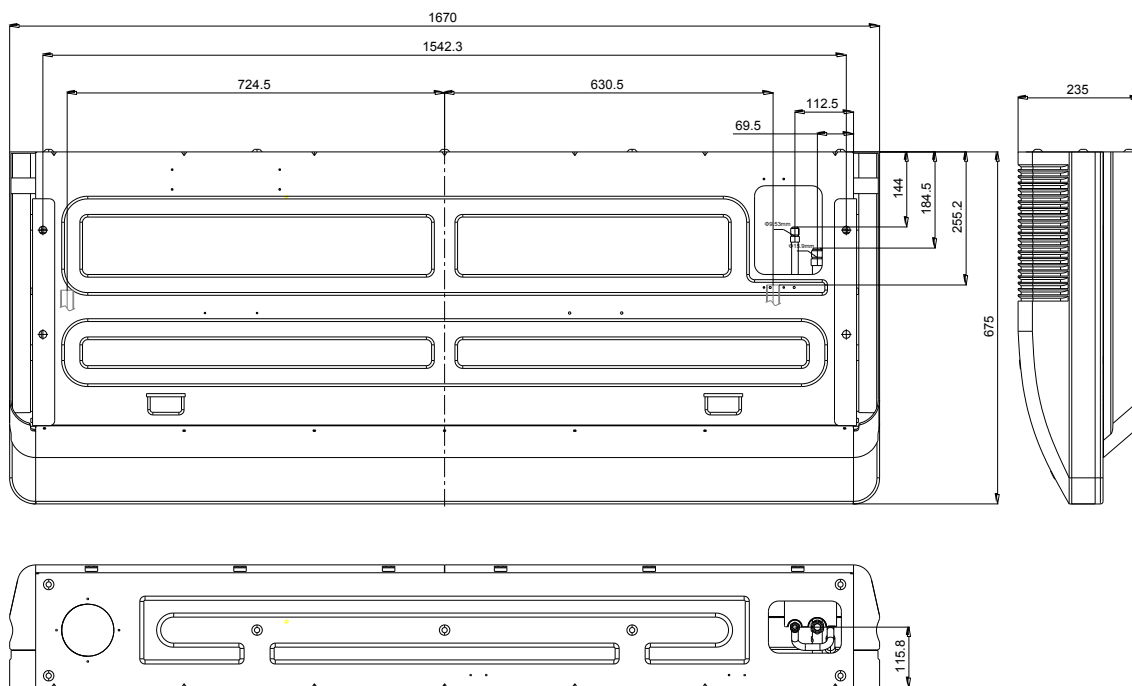
3.1. Модели КТНХ40,50,60,72НFAN1



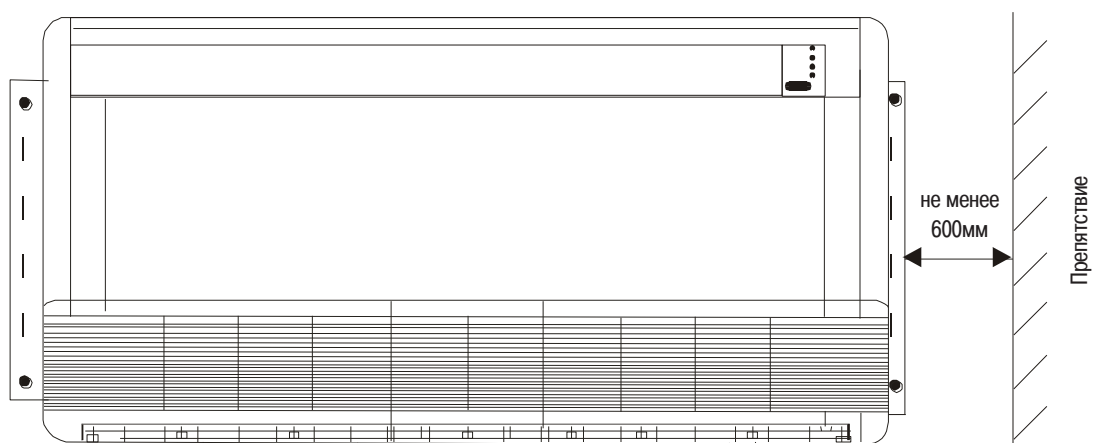
3.2. Модели КТНХ90НFAN1



3.3. Модели КТНХ115, 140HFAN1

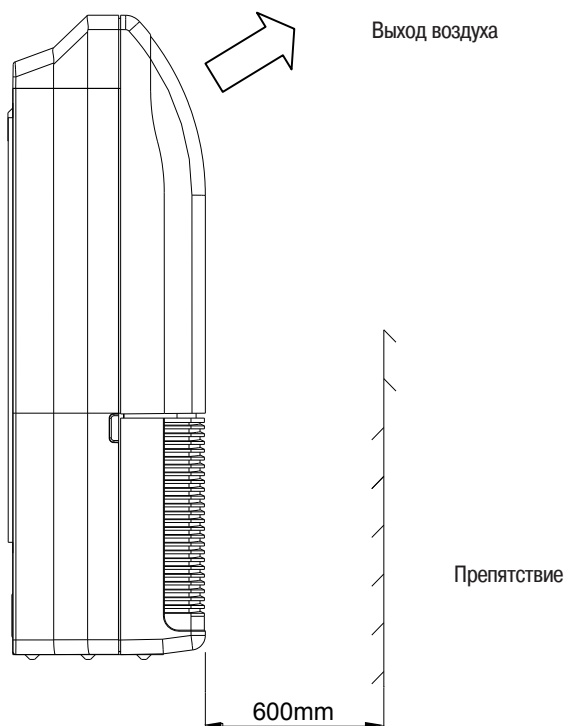


3.4. Пространство, необходимое для монтажа

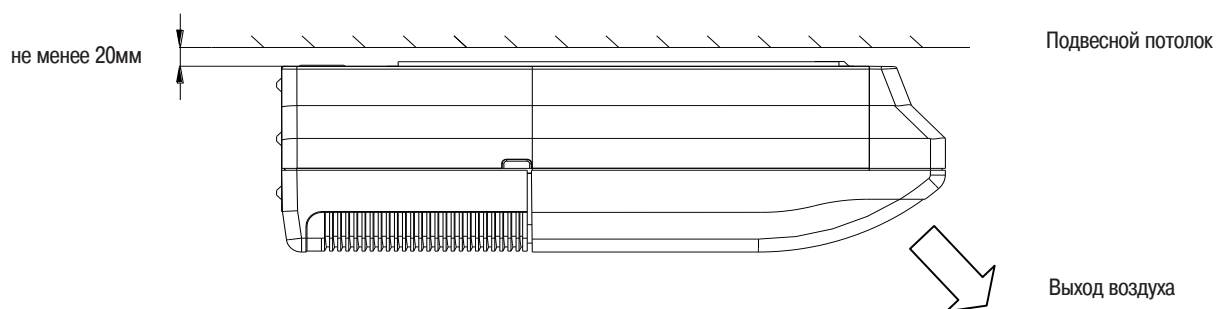


Оставьте не менее 600мм свободного пространства слева/справа от блока.

Подсоединение
трубопровода



Оставьте не менее 600 мм свободного пространства перед блоком для свободной рециркуляции воздуха.



Оставьте не менее 20мм свободного пространства между задней стенкой блока и стеной при напольной установке. И не менее 20мм между блоком и подвесным потолком при подпотолочной установке.

Примечание:

Внутренние блоки универсального типа могут быть установлены под потолком на высоте до 3,5 м. Однако, при высоте потолка более 2,7м, обращайтесь внимание на радиус действия беспроводного пульта управления.

4. Таблицы производительности

4.1. Охлаждение

TC - полная производительность
SC - явная производительность

Номинальная холодопроизводительность блока, кВт (индекс)	Температура наружного воздуха (°C по сухому термометру)	Температура воздуха в помещении (°C по сухому термометру / °C по влажному термометру)													
		14/20		16/23		18/26		19/27		20/28		22/30		24/32	
		TC	SC	TC	SC	TC	SC	TC	SC	TC	SC	TC	SC	TC	SC
		кВт	кВт	кВт	кВт	кВт	кВт	кВт	кВт	кВт	кВт	кВт	кВт	кВт	кВт
3.6	10	2.5	1.9	2.9	2.1	3.4	2.3	3.6	2.4	3.8	2.5	4.3	2.4	4.7	2.5
	12	2.5	1.9	2.9	2.1	3.4	2.3	3.6	2.4	3.8	2.5	4.3	2.4	4.7	2.5
	14	2.5	1.9	2.9	2.1	3.4	2.3	3.6	2.4	3.8	2.5	4.3	2.4	4.6	2.4
	16	2.5	1.9	2.9	2.1	3.4	2.3	3.6	2.4	3.8	2.5	4.3	2.4	4.5	2.4
	18	2.5	1.9	2.9	2.1	3.4	2.3	3.6	2.4	3.8	2.5	4.3	2.4	4.5	2.4
	20	2.5	1.9	2.9	2.1	3.4	2.3	3.6	2.4	3.8	2.5	4.3	2.4	4.4	2.3
	21	2.5	1.9	2.9	2.1	3.4	2.3	3.6	2.4	3.8	2.5	4.3	2.4	4.4	2.3
	23	2.5	1.9	2.9	2.1	3.4	2.3	3.6	2.4	3.8	2.5	4.1	2.3	4.3	2.2
	25	2.5	1.9	2.9	2.1	3.4	2.3	3.6	2.4	3.8	2.5	4.1	2.3	4.2	2.2
	27	2.5	1.9	2.9	2.1	3.4	2.3	3.6	2.4	3.8	2.5	4.0	2.2	4.2	2.2
	29	2.5	1.9	2.9	2.1	3.4	2.3	3.6	2.4	3.8	2.5	4.0	2.2	4.1	2.2
	31	2.5	1.9	2.9	2.1	3.4	2.3	3.6	2.4	3.8	2.5	4.2	2.6	4.1	2.2
	33	2.5	1.9	2.9	2.1	3.4	2.3	3.6	2.4	3.8	2.5	4.2	2.6	3.9	2.1
	35	2.5	1.9	2.9	2.1	3.4	2.3	3.6	2.4	3.8	2.5	4.2	2.6	3.9	2.1
	37	2.5	1.9	2.9	2.1	3.4	2.3	3.6	2.4	3.7	2.4	3.8	2.3	3.9	2.1
39	2.5	1.9	2.9	2.1	3.4	2.3	3.6	2.4	3.7	2.4	3.8	2.3	3.8	2.1	
42	2.5	1.9	2.9	2.1	3.4	2.3	3.6	2.4	3.7	2.4	3.8	2.3	3.8	2.1	
44	2.5	1.9	2.9	2.1	3.4	2.3	3.6	2.4	3.7	2.4	3.8	2.3	3.8	2.1	
46	2.5	1.9	2.9	2.1	3.4	2.3	3.6	2.4	3.7	2.4	3.8	2.3	3.8	2.1	
4.5	10	3.1	2.4	3.7	2.6	4.2	2.8	4.5	2.9	4.8	3.0	5.3	3.4	5.9	3.0
	12	3.1	2.4	3.7	2.6	4.2	2.8	4.5	2.9	4.8	3.0	5.3	3.4	5.9	3.0
	14	3.1	2.4	3.7	2.6	4.2	2.8	4.5	2.9	4.8	3.0	5.3	3.4	5.8	3.0
	16	3.1	2.4	3.7	2.6	4.2	2.8	4.5	2.9	4.8	3.0	5.3	3.4	5.6	2.9
	18	3.1	2.4	3.7	2.6	4.2	2.8	4.5	2.9	4.8	3.0	5.3	3.4	5.7	3.0
	20	3.1	2.4	3.7	2.6	4.2	2.8	4.5	2.9	4.8	3.0	5.3	3.4	5.7	3.0
	21	3.1	2.4	3.7	2.6	4.2	2.8	4.5	2.9	4.8	3.0	5.3	3.4	5.6	3.0
	23	3.1	2.4	3.7	2.6	4.2	2.8	4.5	2.9	4.8	3.0	5.3	3.4	5.5	3.0
	25	3.1	2.4	3.7	2.6	4.2	2.8	4.5	2.9	4.8	3.0	5.2	3.0	5.4	2.9
	27	3.1	2.4	3.7	2.6	4.2	2.8	4.5	2.9	4.8	3.0	5.1	3.0	5.2	2.8
	29	3.1	2.4	3.7	2.6	4.2	2.8	4.5	2.9	4.8	3.0	5.1	2.9	5.2	2.8
	31	3.1	2.4	3.7	2.6	4.2	2.8	4.5	2.9	4.8	3.0	5.0	2.9	5.1	2.7
	33	3.1	2.4	3.7	2.6	4.2	2.8	4.5	2.9	4.8	3.0	4.9	2.8	5.1	2.7
	35	3.1	2.4	3.7	2.6	4.2	2.8	4.5	2.9	4.8	3.0	4.8	2.8	5.0	2.7
	37	3.1	2.4	3.7	2.6	4.2	2.8	4.5	2.9	4.8	3.0	4.8	2.9	4.9	2.6
39	3.1	2.4	3.7	2.6	4.2	2.8	4.5	2.9	4.6	2.8	4.7	2.8	4.8	2.6	
42	3.1	2.4	3.7	2.6	4.2	2.8	4.5	2.9	4.6	2.8	4.7	2.8	4.8	2.6	
44	3.1	2.4	3.7	2.6	4.2	2.8	4.5	2.9	4.6	2.8	4.7	2.8	4.8	2.6	
46	3.1	2.4	3.7	2.6	4.2	2.8	4.5	2.9	4.6	2.8	4.7	3.1	4.8	2.6	

TC - полная производительность
SC - явная производительность

Номинальная холодопроизводительность блока, кВт (индекс)	Температура наружного воздуха (°C по сухому термометру)	Температура воздуха в помещении (°C по сухому термометру / °C по влажному термометру)													
		14/20		16/23		18/26		19/27		20/28		22/30		24/32	
		TC	SC	TC	SC	TC	SC	TC	SC	TC	SC	TC	SC	TC	SC
		кВт	кВт	кВт	кВт	кВт	кВт	кВт	кВт	кВт	кВт	кВт	кВт	кВт	кВт
5.6	10	3.9	2.7	4.6	3.0	5.3	3.3	5.6	3.4	5.9	3.5	6.6	3.6	7.3	3.5
	12	3.9	2.7	4.6	3.0	5.3	3.3	5.6	3.4	5.9	3.5	6.6	3.6	7.2	3.5
	14	3.9	2.7	4.6	3.0	5.3	3.3	5.6	3.4	5.9	3.5	6.6	3.6	7.1	3.5
	16	3.9	2.7	4.6	3.0	5.3	3.3	5.6	3.4	5.9	3.5	6.6	3.6	7.0	3.4
	18	3.9	2.7	4.6	3.0	5.3	3.3	5.6	3.4	5.9	3.5	6.6	3.6	6.8	3.4
	20	3.9	2.7	4.6	3.0	5.3	3.3	5.6	3.4	5.9	3.5	6.6	3.6	6.7	3.3
	21	3.9	2.7	4.6	3.0	5.3	3.3	5.6	3.4	5.9	3.5	6.6	3.6	6.6	3.3
	23	3.9	2.7	4.6	3.0	5.3	3.3	5.6	3.4	5.9	3.5	6.6	3.6	6.6	3.3
	25	3.9	2.7	4.6	3.0	5.3	3.3	5.6	3.4	5.9	3.5	6.6	3.6	6.5	3.2
	27	3.9	2.7	4.6	3.0	5.3	3.3	5.6	3.4	5.9	3.5	6.4	3.5	6.4	3.2
	29	3.9	2.7	4.6	3.0	5.3	3.3	5.6	3.4	5.9	3.5	6.3	3.5	6.4	3.3
	31	3.9	2.7	4.6	3.0	5.3	3.3	5.6	3.4	5.9	3.5	6.2	3.4	6.2	3.2
	33	3.9	2.7	4.6	3.0	5.3	3.3	5.6	3.4	5.9	3.5	6.2	3.4	6.2	3.2
	35	3.9	2.7	4.6	3.0	5.3	3.3	5.6	3.4	5.9	3.5	6.0	3.3	6.0	3.1
	37	3.9	2.7	4.6	3.0	5.3	3.3	5.6	3.4	5.9	3.5	5.9	3.2	6.0	3.1
	39	3.9	2.7	4.6	3.0	5.3	3.3	5.6	3.4	5.7	3.4	5.8	3.2	6.0	3.1
	42	3.9	2.7	4.6	3.0	5.3	3.3	5.6	3.4	5.7	3.4	5.8	3.2	6.0	3.1
44	3.9	2.7	4.6	3.0	5.3	3.3	5.6	3.4	5.7	3.4	5.8	3.2	6.0	3.1	
46	3.9	2.7	4.6	3.0	5.3	3.3	5.6	3.4	5.7	3.7	5.8	3.2	6.0	3.1	
7.1	10	4.9	3.6	5.8	4.0	6.7	4.3	7.1	4.5	7.5	4.4	8.4	4.5	9.2	4.6
	12	4.9	3.6	5.8	4.0	6.7	4.3	7.1	4.5	7.5	4.4	8.4	4.5	9.1	4.5
	14	4.9	3.6	5.8	4.0	6.7	4.3	7.1	4.5	7.5	4.4	8.4	4.5	9.0	4.5
	16	4.9	3.6	5.8	4.0	6.7	4.3	7.1	4.5	7.5	4.4	8.4	4.5	8.9	4.4
	18	4.9	3.6	5.8	4.0	6.7	4.3	7.1	4.5	7.5	4.4	8.4	4.5	8.7	4.3
	20	4.9	3.6	5.8	4.0	6.7	4.3	7.1	4.5	7.5	4.4	8.4	4.5	8.5	4.2
	21	4.9	3.6	5.8	4.0	6.7	4.3	7.1	4.5	7.5	4.4	8.4	4.5	8.4	4.2
	23	4.9	3.6	5.8	4.0	6.7	4.3	7.1	4.5	7.5	4.4	8.4	4.5	8.3	4.1
	25	4.9	3.6	5.8	4.0	6.7	4.3	7.1	4.5	7.5	4.4	8.4	4.5	8.2	4.1
	27	4.9	3.6	5.8	4.0	6.7	4.3	7.1	4.5	7.5	4.4	8.1	4.3	8.2	4.1
	29	4.9	3.6	5.8	4.0	6.7	4.3	7.1	4.5	7.5	4.5	8.0	4.3	8.1	4.1
	31	4.9	3.6	5.8	4.0	6.7	4.3	7.1	4.5	7.5	4.5	7.9	4.3	7.8	4.0
	33	4.9	3.6	5.8	4.0	6.7	4.3	7.1	4.5	7.5	4.5	7.8	4.2	7.8	4.0
	35	4.9	3.6	5.8	4.0	6.7	4.3	7.1	4.5	7.5	4.5	7.6	4.1	7.7	3.9
	37	4.9	3.6	5.8	4.0	6.7	4.3	7.1	4.5	7.4	4.4	7.5	4.1	7.6	4.0
	39	4.9	3.6	5.8	4.0	6.7	4.3	7.1	4.5	7.2	4.3	7.4	4.1	7.6	4.0
	42	4.9	3.6	5.8	4.0	6.7	4.3	7.1	4.5	7.2	4.3	7.4	4.1	7.6	4.0
44	4.9	3.6	5.8	4.0	6.7	4.3	7.1	4.5	7.2	4.3	7.4	4.1	7.6	4.0	
46	4.9	3.6	5.8	4.0	6.7	4.3	7.1	4.5	7.2	4.3	7.4	4.1	7.6	4.0	

TC - полная производительность
SC - явная производительность

Номинальная холодопроизводительность блока, кВт (индекс)	Температура наружного воздуха (°C по сухому термометру)	Температура воздуха в помещении (°C по сухому термометру / °C по влажному термометру)													
		14/20		16/23		18/26		19/27		20/28		22/30		24/32	
		TC	SC	TC	SC	TC	SC	TC	SC	TC	SC	TC	SC	TC	SC
		кВт	кВт	кВт	кВт	кВт	кВт	кВт	кВт	кВт	кВт	кВт	кВт	кВт	кВт
9.0	10	6.2	4.9	7.3	5.3	8.4	5.8	9.0	5.9	9.6	6.0	10.6	6.1	11.7	6.0
	12	6.2	4.9	7.3	5.3	8.4	5.8	9.0	5.9	9.6	6.0	10.6	6.1	11.5	5.9
	14	6.2	4.9	7.3	5.3	8.4	5.8	9.0	5.9	9.6	6.0	10.6	6.1	11.4	5.9
	16	6.2	4.9	7.3	5.3	8.4	5.8	9.0	5.9	9.6	6.0	10.6	6.1	11.3	5.8
	18	6.2	4.9	7.3	5.3	8.4	5.8	9.0	5.9	9.6	6.0	10.6	6.1	11.0	5.8
	20	6.2	4.9	7.3	5.3	8.4	5.8	9.0	5.9	9.6	6.0	10.6	6.1	10.8	5.7
	21	6.2	4.9	7.3	5.3	8.4	5.8	9.0	5.9	9.6	6.0	10.6	6.1	10.6	5.6
	23	6.2	4.9	7.3	5.3	8.4	5.8	9.0	5.9	9.6	6.0	10.6	6.1	10.5	5.5
	25	6.2	4.9	7.3	5.3	8.4	5.8	9.0	5.9	9.6	6.0	10.6	6.1	10.4	5.5
	27	6.2	4.9	7.3	5.3	8.4	5.8	9.0	5.9	9.6	6.0	10.3	5.9	10.4	5.4
	29	6.2	4.9	7.3	5.3	8.4	5.8	9.0	5.9	9.6	6.0	10.1	5.7	10.3	5.4
	31	6.2	4.9	7.3	5.3	8.4	5.8	9.0	5.9	9.6	6.0	10.0	5.7	9.9	5.3
	33	6.2	4.9	7.3	5.3	8.4	5.8	9.0	5.9	9.6	6.0	9.9	5.6	9.9	5.3
	35	6.2	4.9	7.3	5.3	8.4	5.8	9.0	5.9	9.5	6.0	9.6	5.5	9.7	5.3
	37	6.2	4.9	7.3	5.3	8.4	5.8	9.0	5.9	9.3	5.8	9.5	5.4	9.6	5.3
	39	6.2	4.9	7.3	5.3	8.4	5.8	9.0	5.9	9.2	5.7	9.4	5.3	9.6	5.3
	42	6.2	4.9	7.3	5.3	8.4	5.8	9.0	5.9	9.2	5.7	9.4	5.3	9.6	5.3
44	6.2	4.9	7.3	5.3	8.4	5.8	9.0	5.9	9.2	5.7	9.4	5.3	9.6	5.3	
46	6.2	4.9	7.3	5.3	8.4	5.8	9.0	5.9	9.2	5.7	9.4	5.3	9.6	5.3	
11.2	10	7.7	5.9	9.1	6.5	10.5	7.1	11.2	7.2	11.9	7.4	13.3	7.6	15.5	8.2
	12	7.7	5.9	9.1	6.5	10.5	7.1	11.2	7.2	11.9	7.4	13.3	7.6	14.4	7.7
	14	7.7	5.9	9.1	6.5	10.5	7.1	11.2	7.2	11.9	7.4	13.3	7.6	14.2	7.6
	16	7.7	5.9	9.1	6.5	10.5	7.1	11.2	7.2	11.9	7.4	13.3	7.6	14.1	7.5
	18	7.7	5.9	9.1	6.5	10.5	7.1	11.2	7.2	11.9	7.4	13.3	7.6	14.0	7.5
	20	7.7	5.9	9.1	6.5	10.5	7.1	11.2	7.2	11.9	7.4	13.3	7.6	13.9	7.4
	21	7.7	5.9	9.1	6.5	10.5	7.1	11.2	7.2	11.9	7.4	13.3	7.6	13.8	7.4
	23	7.7	5.9	9.1	6.5	10.5	7.1	11.2	7.2	11.9	7.4	13.1	7.5	13.7	7.3
	25	7.7	5.9	9.1	6.5	10.5	7.1	11.2	7.2	11.9	7.4	13.0	7.4	13.6	7.2
	27	7.7	5.9	9.1	6.5	10.5	7.1	11.2	7.2	11.9	7.4	12.9	7.3	13.4	7.2
	29	7.7	5.9	9.1	6.5	10.5	7.1	11.2	7.2	11.9	7.4	12.8	7.3	13.3	7.2
	31	7.7	5.9	9.1	6.5	10.5	7.1	11.2	7.2	11.9	7.4	12.7	7.2	12.8	6.9
	33	7.7	5.9	9.1	6.5	10.5	7.1	11.2	7.2	11.9	7.4	12.5	7.2	12.5	6.8
	35	7.7	5.9	9.1	6.5	10.5	7.1	11.2	7.2	11.8	7.4	12.4	7.1	12.3	6.7
	37	7.7	5.9	9.1	6.5	10.5	7.1	11.2	7.2	11.6	7.3	12.3	7.0	12.1	6.6
	39	7.7	5.9	9.1	6.5	10.5	7.1	11.2	7.2	11.4	7.1	12.2	7.0	11.9	6.6
	42	7.7	6.0	9.1	6.6	10.4	7.2	11.2	7.3	11.4	7.1	11.6	6.6	12.0	6.6
44	7.7	6.0	9.1	6.6	10.4	7.2	11.2	7.3	11.4	7.1	11.6	6.6	12.0	6.6	
46	7.7	6.0	9.1	6.6	10.4	7.2	11.2	7.3	11.4	7.1	11.6	6.6	12.0	6.6	

TC - полная производительность

SC - явная производительность

Номинальная холодопроизводительность блока, кВт (индекс)	Температура наружного воздуха (°C по сухому термометру)	Температура воздуха в помещении (°C по сухому термометру / °C по влажному термометру)													
		14/20		16/23		18/26		19/27		20/28		22/30		24/32	
		TC	SC	TC	SC	TC	SC	TC	SC	TC	SC	TC	SC	TC	SC
		кВт	кВт	кВт	кВт	кВт	кВт	кВт	кВт	кВт	кВт	кВт	кВт	кВт	кВт
14.0	10	9.7	7.2	11.3	7.9	13.2	8.8	14.0	9.0	14.8	9.0	16.7	9.3	18.2	9.4
	12	9.7	7.2	11.3	7.9	13.2	8.8	14.0	9.0	14.8	9.0	16.7	9.3	17.9	9.2
	14	9.7	7.2	11.3	7.9	13.2	8.8	14.0	9.0	14.8	9.0	16.7	9.3	17.8	9.2
	16	9.7	7.2	11.3	7.9	13.2	8.8	14.0	9.0	14.8	9.0	16.7	9.3	17.5	9.0
	18	9.7	7.2	11.3	7.9	13.2	8.8	14.0	9.0	14.8	9.0	16.7	9.3	17.1	8.8
	20	9.7	7.2	11.3	7.9	13.2	8.8	14.0	9.0	14.8	9.0	16.7	9.3	16.8	8.7
	21	9.7	7.2	11.3	7.9	13.2	8.8	14.0	9.0	14.8	9.0	16.7	9.3	16.5	8.5
	23	9.7	7.2	11.3	7.9	13.2	8.8	14.0	9.0	14.8	9.0	16.4	9.3	16.4	8.4
	25	9.7	7.2	11.3	7.9	13.2	8.8	14.0	9.0	14.8	9.0	16.2	9.3	16.2	8.4
	27	9.7	7.2	11.3	7.9	13.2	8.8	14.0	9.0	14.8	9.0	16.1	9.2	16.1	8.4
	29	9.7	7.2	11.3	7.9	13.2	8.8	14.0	9.0	14.8	9.0	16.0	9.1	16.0	8.4
	31	9.7	7.2	11.3	7.9	13.2	8.8	14.0	9.0	14.8	9.0	15.8	9.0	15.4	8.1
	33	9.7	7.2	11.3	7.9	13.2	8.8	14.0	9.0	14.8	9.0	15.7	8.9	15.4	8.1
	35	9.7	7.2	11.3	7.9	13.2	8.8	14.0	9.0	14.7	8.9	15.1	8.6	15.1	8.1
	37	9.7	7.2	11.3	7.9	13.2	8.8	14.0	9.0	14.6	8.8	15.1	8.6	15.0	8.0
	39	9.7	7.2	11.3	7.9	13.2	8.8	14.0	9.0	14.3	8.7	14.6	8.4	15.0	8.1
	42	9.7	7.2	11.3	7.9	13.2	8.8	14.0	9.0	14.3	8.7	14.6	8.4	15.0	8.1
44	9.7	7.2	11.3	7.9	13.2	8.8	14.0	9.0	14.3	8.7	14.6	8.4	15.0	8.1	
46	9.7	7.2	11.3	7.9	13.2	8.8	14.0	9.0	14.3	8.7	14.6	8.4	15.0	8.1	

4.2. Нагрев

ТС - полная производительность

PI - потребляемая мощность

Номинальная холодопроизводительность блока, кВт (индекс)	Температура наружного воздуха °С		Температура воздуха в помещении °С					
			16	18	20	21	22	24
	по сухому термометру	по влажному термометру	ТС кВт	ТС кВт	ТС кВт	ТС кВт	ТС кВт	ТС кВт
3.6	-20	-19.8	2.24	2.24	2.24	2.24	2.24	2.24
	-19	-18.8	2.40	2.40	2.40	2.40	2.40	2.40
	-17	-16.7	2.52	2.52	2.52	2.52	2.52	2.52
	-15	-14.7	2.60	2.60	2.60	2.60	2.60	2.60
	-13	-12.6	2.68	2.68	2.68	2.68	2.68	2.68
	-11	-10.5	2.80	2.80	2.80	2.80	2.80	2.80
	-10	-9.5	2.92	2.92	2.92	2.92	2.92	2.92
	-9.1	-8.5	3.00	3.00	3.00	3.00	3.00	3.00
	-7.6	-7	3.04	3.04	3.04	3.04	3.04	3.04
	-5.6	-5	3.16	3.16	3.16	3.16	3.16	3.16
	-3.7	-3	3.32	3.32	3.32	3.32	3.32	3.32
	-0.7	0	3.56	3.56	3.56	3.56	3.56	3.36
	2.2	3	3.76	3.76	3.76	3.76	3.68	3.36
	4.1	5	3.88	3.88	3.88	3.88	3.68	3.36
	6	7	4.00	4.00	4.00	3.88	3.68	3.36
	7.9	9	4.12	4.12	4.00	3.88	3.68	3.36
9.8	11	4.24	4.24	4.00	3.88	3.68	3.36	
11.8	13	4.40	4.32	4.00	3.88	3.68	3.36	
13.7	15	4.52	4.32	4.00	3.88	3.68	3.36	
4.5	-20	-19.8	2.80	2.80	2.80	2.80	2.80	2.80
	-19	-18.8	3.00	3.00	3.00	3.00	3.00	3.00
	-17	-16.7	3.15	3.15	3.15	3.15	3.15	3.15
	-15	-14.7	3.25	3.25	3.25	3.25	3.25	3.25
	-13	-12.6	3.35	3.35	3.35	3.35	3.35	3.35
	-11	-10.5	3.50	3.50	3.50	3.50	3.50	3.50
	-10	-9.5	3.65	3.65	3.65	3.65	3.65	3.65
	-9.1	-8.5	3.75	3.75	3.75	3.75	3.75	3.75
	-7.6	-7	3.80	3.80	3.80	3.80	3.80	3.80
	-5.6	-5	3.95	3.95	3.95	3.95	3.95	3.95
	-3.7	-3	4.15	4.15	4.15	4.15	4.15	4.15
	-0.7	0	4.45	4.45	4.45	4.45	4.45	4.20
	2.2	3	4.70	4.70	4.70	4.70	4.60	4.20
	4.1	5	4.85	4.85	4.85	4.85	4.60	4.20
	6	7	5.00	5.00	5.00	4.85	4.60	4.20
	7.9	9	5.15	5.15	5.00	4.85	4.60	4.20
9.8	11	5.30	5.30	5.00	4.85	4.60	4.20	
11.8	13	5.50	5.40	5.00	4.85	4.60	4.20	
13.7	15	5.65	5.40	5.00	4.85	4.60	4.20	

TC - полная производительность

PI - потребляемая мощность

Номинальная холодопроизводительность блока, кВт (индекс)	Температура наружного воздуха °C		Температура воздуха в помещении °C					
			16	18	20	21	22	24
	по сухому термометру	по влажному термометру	TC кВт	TC кВт	TC кВт	TC кВт	TC кВт	TC кВт
5.6	-20	-19.8	3.53	3.53	3.53	3.53	3.53	3.53
	-19	-18.8	3.78	3.78	3.78	3.78	3.78	3.78
	-17	-16.7	3.97	3.97	3.97	3.97	3.97	3.97
	-15	-14.7	4.10	4.10	4.10	4.10	4.10	4.10
	-13	-12.6	4.22	4.22	4.22	4.22	4.22	4.22
	-11	-10.5	4.41	4.41	4.41	4.41	4.41	4.41
	-10	-9.5	4.60	4.60	4.60	4.60	4.60	4.60
	-9.1	-8.5	4.73	4.73	4.73	4.73	4.73	4.73
	-7.6	-7	4.79	4.79	4.79	4.79	4.79	4.79
	-5.6	-5	4.98	4.98	4.98	4.98	4.98	4.98
	-3.7	-3	5.23	5.23	5.23	5.23	5.23	5.23
	-0.7	0	5.61	5.61	5.61	5.61	5.61	5.29
	2.2	3	5.92	5.92	5.92	5.92	5.80	5.29
	4.1	5	6.11	6.11	6.11	6.11	5.80	5.29
	6	7	6.30	6.30	6.30	6.11	5.80	5.29
	7.9	9	6.49	6.49	6.30	6.11	5.80	5.29
9.8	11	6.68	6.68	6.30	6.11	5.80	5.29	
11.8	13	6.93	6.80	6.30	6.11	5.80	5.29	
13.7	15	7.12	6.80	6.30	6.11	5.80	5.29	
7.1	-20	-19.8	4.48	4.48	4.48	4.48	4.48	4.48
	-19	-18.8	4.80	4.80	4.80	4.80	4.80	4.80
	-17	-16.7	5.04	5.04	5.04	5.04	5.04	5.04
	-15	-14.7	5.20	5.20	5.20	5.20	5.20	5.20
	-13	-12.6	5.36	5.36	5.36	5.36	5.36	5.36
	-11	-10.5	5.60	5.60	5.60	5.60	5.60	5.60
	-10	-9.5	5.84	5.84	5.84	5.84	5.84	5.84
	-9.1	-8.5	6.00	6.00	6.00	6.00	6.00	6.00
	-7.6	-7	6.08	6.08	6.08	6.08	6.08	6.08
	-5.6	-5	6.32	6.32	6.32	6.32	6.32	6.32
	-3.7	-3	6.64	6.64	6.64	6.64	6.64	6.64
	-0.7	0	7.12	7.12	7.12	7.12	7.12	6.72
	2.2	3	7.52	7.52	7.52	7.52	7.36	6.72
	4.1	5	7.76	7.76	7.76	7.76	7.36	6.72
	6	7	8.00	8.00	8.00	7.76	7.36	6.72
	7.9	9	8.24	8.24	8.00	7.76	7.36	6.72
9.8	11	8.48	8.48	8.00	7.76	7.36	6.72	
11.8	13	8.80	8.64	8.00	7.76	7.36	6.72	
13.7	15	9.04	8.64	8.00	7.76	7.36	6.72	

ТС - полная производительность

PI - потребляемая мощность

Номинальная холодопроизводительность блока, кВт (индекс)	Температура наружного воздуха °С		Температура воздуха в помещении °С					
			16	18	20	21	22	24
	по сухому термометру	по влажному термометру	ТС	ТС	ТС	ТС	ТС	ТС
кВт			кВт	кВт	кВт	кВт	кВт	
9.0	-20	-19.8	5.60	5.04	5.60	5.60	5.60	5.60
	-19	-18.8	6.00	5.40	6.00	6.00	6.00	6.00
	-17	-16.7	6.30	6.30	6.30	6.30	6.30	6.30
	-15	-14.7	6.50	6.50	6.50	6.50	6.50	6.50
	-13	-12.6	6.70	6.70	6.70	6.70	6.70	6.70
	-11	-10.5	7.00	7.00	7.00	7.00	7.00	7.00
	-10	-9.5	7.30	7.30	7.30	7.30	7.30	7.30
	-9.1	-8.5	7.50	7.50	7.50	7.50	7.50	7.50
	-7.6	-7	7.60	7.60	7.60	7.60	7.60	7.60
	-5.6	-5	7.90	7.90	7.90	7.90	7.90	7.90
	-3.7	-3	8.30	8.30	8.30	8.30	8.30	8.30
	-0.7	0	8.90	8.90	8.90	8.90	8.90	8.40
	2.2	3	9.40	9.40	9.40	9.40	9.20	8.40
	4.1	5	9.70	9.70	9.70	9.70	9.20	8.40
	6	7	10.00	10.00	10.00	9.70	9.20	8.40
	7.9	9	10.30	10.30	10.00	9.70	9.20	8.40
	9.8	11	10.60	10.60	10.00	9.70	9.20	8.40
11.8	13	11.00	10.80	10.00	9.70	9.20	8.40	
13.7	15	11.30	10.80	10.00	9.70	9.20	8.40	
11.2	-20	-19.8	7.00	7.00	7.00	7.00	7.00	7.00
	-19	-18.8	7.50	7.50	7.50	7.50	7.50	7.50
	-17	-16.7	7.88	7.88	7.88	7.88	7.88	7.88
	-15	-14.7	8.13	8.13	8.13	8.13	8.13	8.13
	-13	-12.6	8.38	8.38	8.38	8.38	8.38	8.38
	-11	-10.5	8.75	8.75	8.75	8.75	8.75	8.75
	-10	-9.5	9.13	9.13	9.13	9.13	9.13	9.13
	-9.1	-8.5	9.38	9.38	9.38	9.38	9.38	9.38
	-7.6	-7	9.50	9.50	9.50	9.50	9.50	9.50
	-5.6	-5	9.88	9.88	9.88	9.88	9.88	9.88
	-3.7	-3	10.38	10.38	10.38	10.38	10.38	10.38
	-0.7	0	11.13	11.13	11.13	11.13	11.13	10.50
	2.2	3	11.75	11.75	11.75	11.75	11.50	10.50
	4.1	5	12.13	12.13	12.13	12.13	11.50	10.50
	6	7	12.50	12.50	12.50	12.13	11.50	10.50
	7.9	9	12.88	12.88	12.50	12.13	11.50	10.50
	9.8	11	13.25	13.25	12.50	12.13	11.50	10.50
11.8	13	13.75	13.50	12.50	12.13	11.50	10.50	
13.7	15	14.13	13.50	12.50	12.13	11.50	10.50	

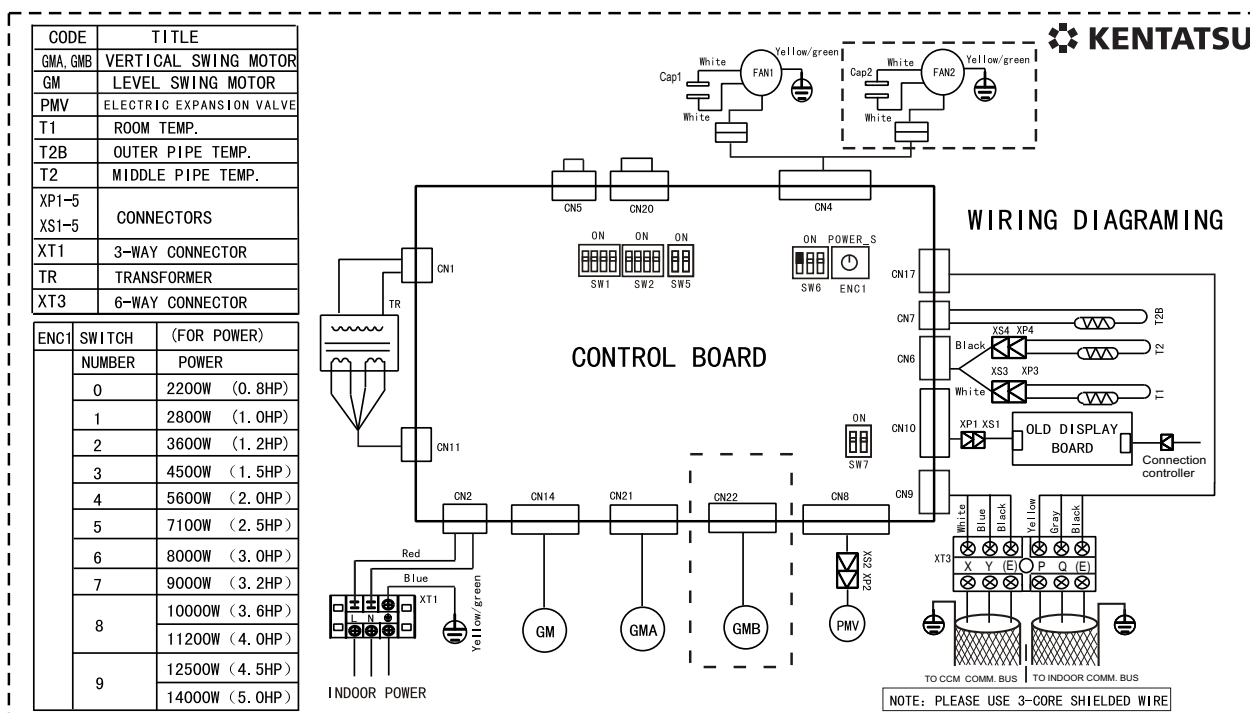
ТС - полная производительность

PI - потребляемая мощность

Номинальная холодопроизво- дительность блока, кВт (индекс)	Температура наружного воздуха °С		Температура воздуха в помещении °С					
			16	18	20	21	22	24
	по сухому термометру	по влажному термометру	ТС кВт	ТС кВт	ТС кВт	ТС кВт	ТС кВт	ТС кВт
14.0	-20	-19.8	8.68	8.68	8.68	8.68	8.68	8.68
	-19	-18.8	9.30	9.30	9.30	9.30	9.30	9.30
	-17	-16.7	9.77	9.77	9.77	9.77	9.77	9.77
	-15	-14.7	10.08	10.08	10.08	10.08	10.08	10.08
	-13	-12.6	10.40	10.40	10.40	10.40	10.40	10.40
	-11	-10.5	10.90	10.90	10.90	10.90	10.90	10.90
	-10	-9.5	11.30	11.30	11.30	11.30	11.30	11.30
	-9.1	-8.5	11.60	11.60	11.60	11.60	11.60	11.60
	-7.6	-7	11.80	11.80	11.80	11.80	11.80	11.80
	-5.6	-5	12.30	12.30	12.30	12.30	12.30	12.30
	-3.7	-3	12.90	12.90	12.90	12.90	12.90	12.90
	-0.7	0	13.80	13.80	13.80	13.80	13.80	13.00
	2.2	3	14.60	14.60	14.60	14.60	14.30	13.00
	4.1	5	15.00	15.00	15.00	15.00	14.30	13.00
	6	7	15.50	15.50	15.50	15.00	14.30	13.00
	7.9	9	16.00	16.00	15.50	15.00	14.30	13.00
	9.8	11	16.40	16.40	15.50	15.00	14.30	13.00
11.8	13	17.10	16.70	15.50	15.00	14.30	13.00	
13.7	15	17.50	16.70	15.50	15.00	14.30	13.00	

5. Электрические схемы

5.1. Модели КТНХ40,50,60,72,90,115,140HFAN1



6. Электрические характеристики

Модель	Внутренний блок				Электропитание		IFM	
	Гц	В	Мин	Макс	MCA	MFA	KW	FLA
КТНХ40HFAN1	50	220-240V	198	254	0.21	15	0.025	0.150
КТНХ50HFAN1	50	220-240V	198	254	0.64	15	0.055	0.570
КТНХ60HFAN1	50	220-240V	198	254	0.64	15	0.055	0.570
КТНХ72HFAN1	50	220-240V	198	254	0.64	15	0.055	0.570
КТНХ90HFAN1	50	220-240V	198	254	0.8	15	0.080	0.630
КТНХ115HFAN1	50	220-240V	198	254	1.05	15	0.059*2	0.39*2
КТНХ140HFAN1	50	220-240V	198	254	1.05	15	0.059*2	0.39*2

Примечание:

MCA - Минимальный ток (A)

MFA - Максимальный ток плавкого предохранителя (A)

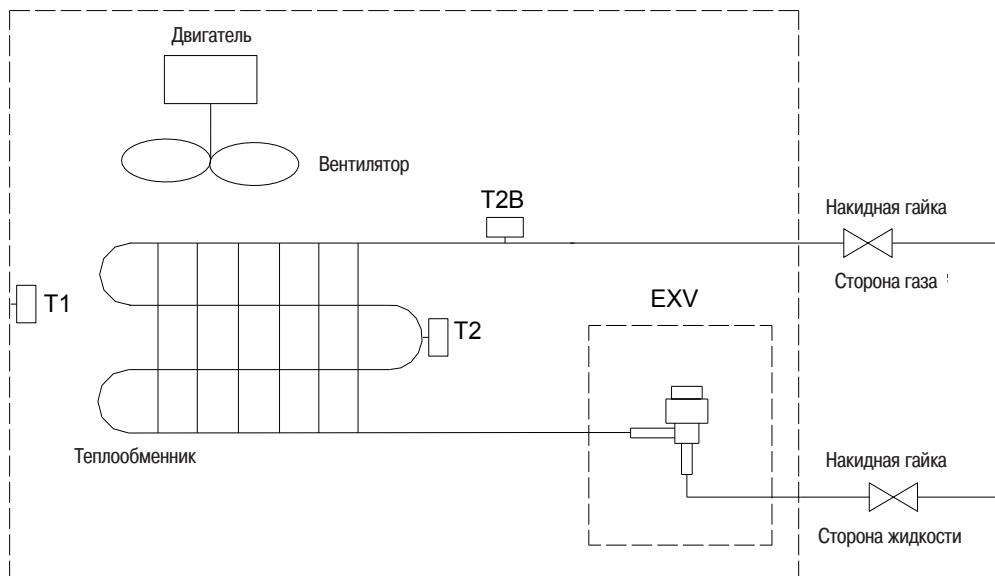
KW - Номинальная производительность двигателя вентилятора (кВт)

FLA - Полная загрузка (A)

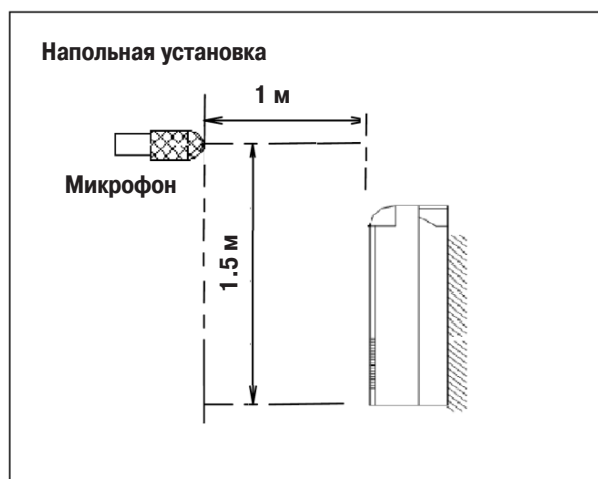
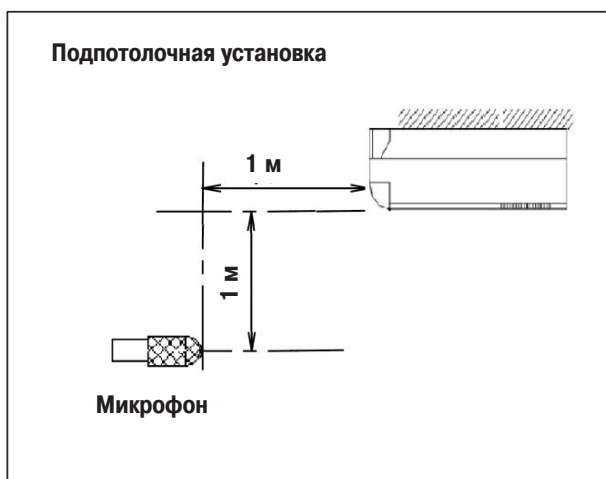
IFM - Двигатель вентилятора внутреннего блока

7. Схема холодильного контура

7.1. Модели КТНХ40,50,60,72,90,115,140HFAN1

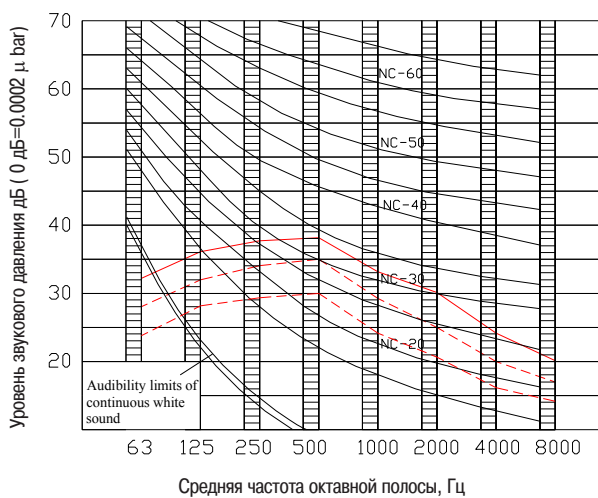


8. Уровень шума

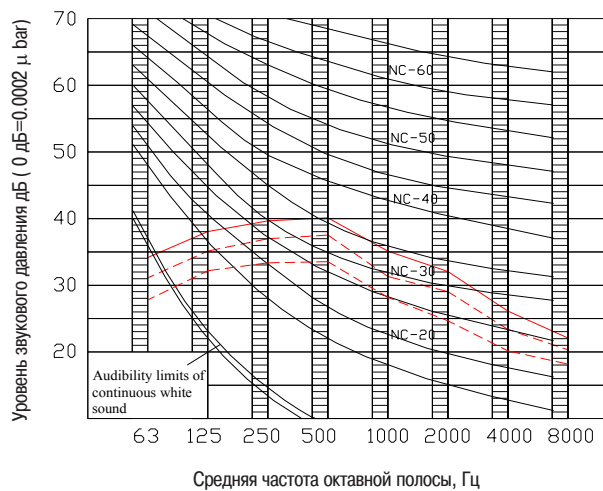


Модель	Уровень шума (дБА)		
	Высокий	Средний	Низкий
КТНХ40HFAN1	40	38	36
КТНХ50HFAN1	43	41	38
КТНХ60HFAN1	43	41	38
КТНХ72HFAN1	43	41	38
КТНХ90HFAN1	45	43	40
КТНХ115HFAN1	47	45	42
КТНХ140HFAN1	47	45	42

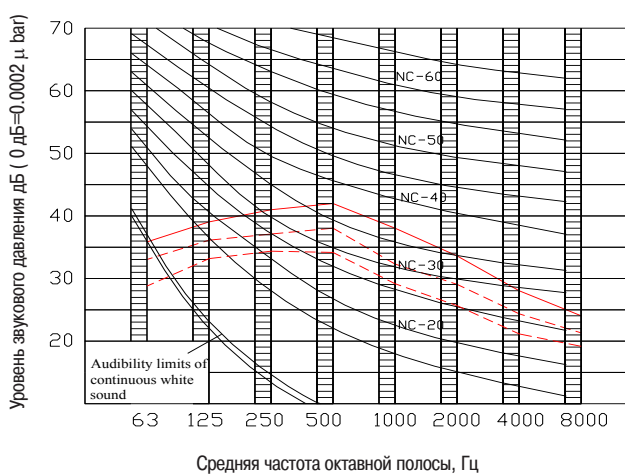
КТНХ40НFAN1



КТНХ50(60,72)НFAN1



КТНХ90НFAN1



КТНХ115(140)НFAN1

